

Scheda Tecnica Prodotto

GW62756H

IEC 309 HP



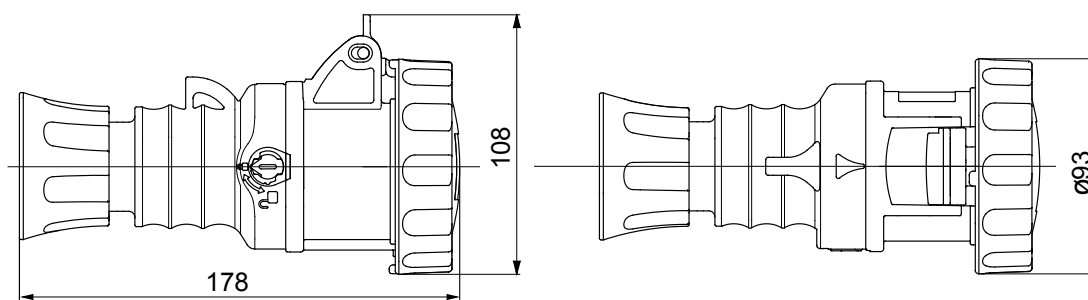
Gamma di prese e spine IEC 309 HP rispondenti alle Norme internazionali IEC 60309-1 ed IEC 60309-2 recepite a livello europeo come EN 60309-1 ed EN 60309-2. Questa gamma amplia l'offerta GEWISS di spine mobili, prese mobili e da incasso per correnti da 16 a 125A con gradi di protezione IP44/IP54 e fino a IP66/IP67/IP68/IP69 per assicurare una protezione totale in tutte le possibili applicazioni. I tecnopolimeri e gli spessori utilizzati per le parti in materiale isolante garantiscono una elevata resistenza meccanica ed agli agenti chimici. Gli alveoli e gli spinotti delle prese e spine IEC 309 HP sono di serie trattati superficialmente con nichelatura per assicurare la massima protezione contro la corrosione, l'ossidazione e l'abrasione. Tutte le minuterie metalliche esterne delle prese e spine IEC 309 HP sono realizzate in acciaio inox (inserti metallici filettati per accoppiamento corpo-impugnatura delle versioni 63-125A realizzati in ottone).

Colore	Verde	Corrente nominale (A)	32
Grado di protezione	IP66/IP67/IP68/IP69	N. poli	3P+T
Resistenza agli urti	IK09	Riferimento h	10
Tipologia	Preso mobile diritta	Tensione nominale	>50 V
Frequenza	100 - 300 Hz	Capacità serraggio morsetti	2,5-6 mm ² cavi flessibili - 2,5-10 mm ² cavi rigidi
Capacità serraggio pressa-fermacavo	9,2-19,9 mm	Temperatura di utilizzo	-25 +55 °C
Tipo cablaggio	A vite	Tipo Materiale	Halogen free secondo norma EN 60754-2
Codice Electrocod	2211	Glow wire test	850 °C (Parti attive) - 650 °C (Parti passive)
N. Manovre complessive	> 2000	Sovraccarico ammissibile	42 A
Potere d'interruzione a 1,1 Un	40 A	Resistenza di isolamento	> 10 MΩ
Termopressione con biglia	125 °C (Parti attive) - 80 °C (Parti passive)		

COMPORAMENTO AGLI AGENTI CHIMICI ED ATMOSFERICI

Soluzione salina	Acidi		Basi		Solventi				Olio minerale	Raggi UV
	Concentrati	Diluiti	Concentrate	Diluite	Esano	Benzolo	Acetone	Alcool		
Resistente	Non resistente	Resistenza limitata	Resistenza limitata	Resistente	Resistente	Resistente	Resistente	Resistente	Resistente	Resistente

DIMENSIONALE



SIMBOLOGIA TECNICA

IP IP66/IP67/IP68/IP69	IK IK09	INSTALLAZIONE -25 °C min / +55 °C max -25 +55 °C	HF HALOGEN FREE Halogen free secondo norma EN 60754-2	GWT 850 °C (Parti attive) - 125 °C (Parti attive) - 650 °C (Parti passive) - 80 °C (Parti passive)	A vite
----------------------------------	-------------------	---	--	--	---------------

MARCHI/APPROVAZIONI



GEWISS S.p.A. Via Domenico Bosatelli 1
24069 Cenate Sotto - Bergamo - Italy
tel. +39 035 94 61 11 fax +39 035 94 69 09
Società soggetta alla direzione e coordinamento di Polifin S.p.A

www.gewiss.com
sat@gewiss.com
aggiornamento del 28/06/2026

Dati, misure, disegni e foto sono riportati a mero titolo informativo.
Potranno essere modificati in ogni momento.