



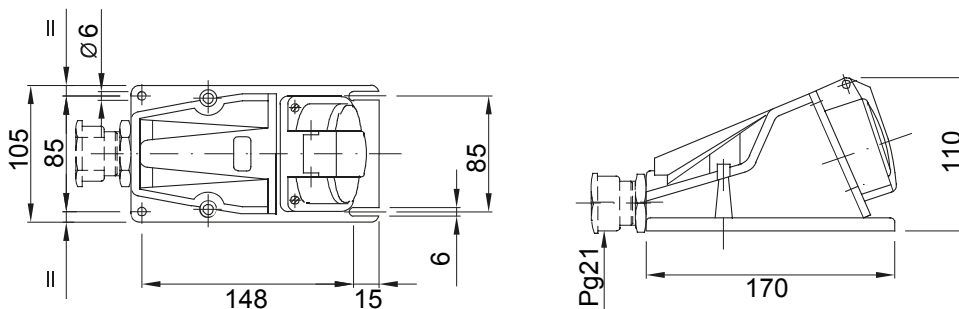
A range of trailing and fixed plugs and socket-outlets for industrial use, complying with the dimensional and performance standards unified at International level (IEC 60309) and assimilated by the European Standards (EN 60309) and Italian Standards (CEI 23-12). Socket-outlets and plugs with a rated current of 63 and 125A are equipped with an extra pilot contact (CP) for creating an electric interlock. The range is completed with 90° fixed plugs and 10° and 90° fixed socket-outlets. Sleeves and pins are obtained from solid brass bar, type Pt. CuZn40Pb2 (Cu 58%, Zn 40%, Pb 2%); anti-loosening terminals with unlosable screws, and built-in cable clamp with anti-abrasion cable gland

|                             |   |                                |  |
|-----------------------------|---|--------------------------------|--|
| Coloris                     | Rouge   | Courant nominal (A)            | 32   |
| Indice de protection        | IP44  | Nombre de pôles                | 3P+T   |
| Résistance aux chocs        | IK08  | Référence h                    | 6  |
| Tension nominale            | 380 - 415 V   | Type                           | Socle de prise en saillie 90°  |
| Fréquence                   | 50/60 Hz  | Capacité de serrage des bornes | 2,5-6 mm <sup>2</sup> fils souples - 2,5-10 mm <sup>2</sup> fils rigides |
| Température d'utilisation   | -25 +55 °C  | Type de câble                  | À vis  |
| Electrocod                  | 2210  | Test du fil incandescent       | 850 °C (parties actives) - 650 °C (parties passives)                     |
| Nombre total de manœuvres   | > 2000  | Surcharge admissible           | 42 A   |
| Pouvoir de coupure à 1,1 Un | 40 A  | Résistance d'isolement         | > 10 MΩ  |
| Thermopression avec bille   | 125 °C (parties actives) - 80 °C (parties passives) |                                |  |

### RÉACTION AUX AGENTS CHIMIQUES ET ATMOSPHÉRIQUES

| Solution saline | Acides        |                    | Bases              |           | Solvants  |           |           |                  | Huile minérale | Rayones UV |
|-----------------|---------------|--------------------|--------------------|-----------|-----------|-----------|-----------|------------------|----------------|------------|
|                 | Concentrés    | Dilués             | Concentrés         | Dilués    | Hexane    | Benzène   | Acétone   | Alcool éthylique |                |            |
| Résistant       | Non résistant | Résistance limitée | Résistance limitée | Résistant | Résistant | Résistant | Résistant | Résistant        | Résistant      | Résistant  |

### DIMENSIONS



### SYMBOLE TECHNIQUE

IP44

IK08

-25 +55 °C

À vis

**GWT**

850 °C (parties actives) - 650 °C (parties passives)

125 °C (parties actives) - 80 °C (parties passives)

### NORMES ET HOMOLOGATIONS



GEWISS FRANCE SAS  
ILIADÉ, 3 rue Christophe Colomb, 91300 Massy,  
France  
Tél : +33 (0) 1 64 86 80 80  
Société soumise à la gestion et à la coordination de  
Polifin S.p.A.

www.gewiss.com/fr/fr  
gewiss-fr@gewiss.com  
Dernière mise à jour 22/06/2026

Les caractéristiques, dimensions, dessins et images sont communiqués à titre purement informatif et peuvent faire l'objet de modification sans aucun préavis