

# Scheda Tecnica Prodotto

## GW60041H

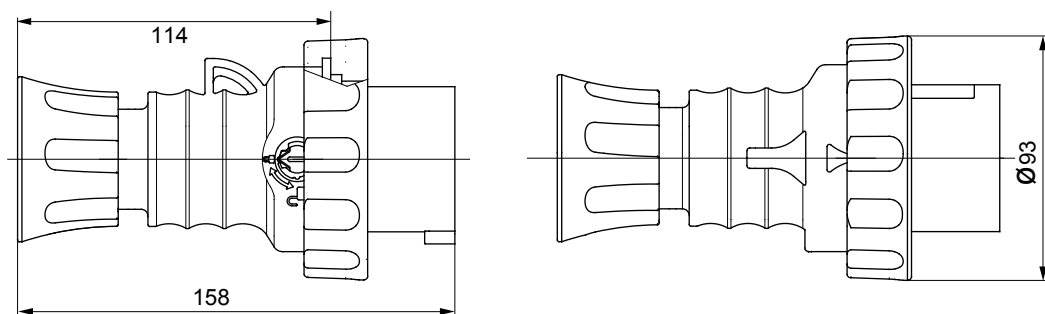
IEC 309 HP



Gamma di prese e spine IEC 309 HP rispondenti alle Norme internazionali IEC 60309-1 ed IEC 60309-2 recepite a livello europeo come EN 60309-1 ed EN 60309-2. Questa gamma amplia l'offerta GEWISS di spine mobili, prese mobili e da incasso per correnti da 16 a 125A con gradi di protezione IP44/IP54 e fino a IP66/IP67/IP68/IP69 per assicurare una protezione totale in tutte le possibili applicazioni. I tecnopolimeri e gli spessori utilizzati per le parti in materiale isolante garantiscono una elevata resistenza meccanica ed agli agenti chimici. Gli alveoli e gli spinotti delle prese e spine IEC 309 HP sono di serie trattati superficialmente con nichelatura per assicurare la massima protezione contro la corrosione, l'ossidazione e l'abrasione. Tutte le minuterie metalliche esterne delle prese e spine IEC 309 HP sono realizzate in acciaio inox (inserti metallici filettati per accoppiamento corpo-impugnatura delle versioni 63-125A realizzati in ottone).

|                                     |   |                             |  |
|-------------------------------------|---|-----------------------------|--|
| Colore                              | Rosso   | Corrente nominale (A)       | 32   |
| Grado di protezione                 | IP66/IP67/IP68/IP69                           | N. poli                     | 3P+T   |
| Resistenza agli urti                | IK09  | Riferimento h               | 6  |
| Tipologia                           | Spina mobile dritta                           | Tensione nominale           | 380 - 415 V  |
| Frequenza                           | 50/60 Hz                                      | Capacità serraggio morsetti | 2,5-6 mm <sup>2</sup> cavi flessibili - 2,5-10 mm <sup>2</sup> cavi rigidi |
| Capacità serraggio pressa-fermacavo | 9,2-19,9 mm                                   | Temperatura di utilizzo     | -25 +55 °C   |
| Tipo cablaggio                      | A vite  | Tipo Materiale              | Halogen free secondo norma EN 60754-2                                      |
| Codice Electrocod                   | 2230  | Glow wire test              | 850 °C (Parti attive) - 650 °C (Parti passive)                             |
| N. Manovre compressive              | > 2000  | Sovraccarico ammissibile    | 42 A   |
| Potere d'interruzione a 1,1 Un      | 40 A  | Resistenza di isolamento    | > 10 MΩ  |
| Termopressione con biglia           | 125 °C (Parti attive) - 80 °C (Parti passive) |                             |  |

### DIMENSIONALE



### SIMBOLOGIA TECNICA

**IP**

IP66/IP67/IP68/IP69

**IK**

IK09

-25 +55 °C



A vite



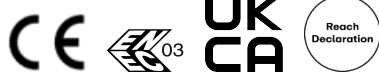
Halogen free secondo norma EN 60754-2

**GWT**

850 °C (Parti attive) - 125 °C (Parti attive) - 650 °C (Parti passive) - 80 °C (Parti passive)



### MARCHI/APPROVAZIONI



GEWISS S.p.A. Via Domenico Bosatelli 1  
24069 Cenate Sotto - Bergamo - Italy  
tel. +39 035 94 61 11 fax +39 035 94 69 09  
Società soggetta alla direzione e coordinamento di  
Polifin S.p.A

www.gewiss.com  
sat@gewiss.com  
aggiornamento del 05/06/2026

Dati, misure, disegni e foto sono riportati a mero titolo informativo.  
Potranno essere modificati in ogni momento.