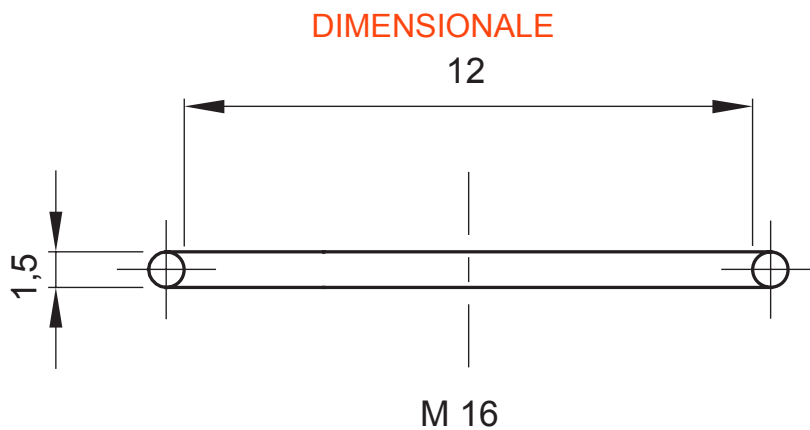




Sistema di accessori e complementi per l'installazione elettrica per la realizzazione di impianti in ambito residenziale, terziario ed industriale. Il sistema è composto da elementi di fissaggio per tubi e cavi, pressacavi, accessori per tubi rigidi (Serie RK) e guaine flessibili (Serie DF). Completano il sistema un'ampia varietà di fascette e morsettiere (Serie 52 FS e Serie 44).

|                   |     |             |                       |
|-------------------|-----|-------------|-----------------------|
| Per tappi a passo | M16 | Descrizione | Guarnizione per tappi |
| Codice Electrocod | 36B |             |                       |



### MARCHI/APPROVAZIONI

