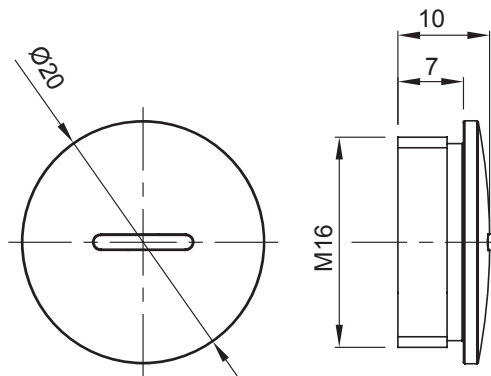




Système d'accessoires pour toutes les installations électriques dans le résidentiel, le tertiaire, les commerces et l'industrie. Le système se compose d'éléments de fixation pour les conduits, de passe-câbles et d'accessoires de liaison pour les conduits rigides (série RK) et les gaines série DF). L'offre accessoires est complétée par un vaste choix de colliers de câblage (gamme 52FS) et de borniers (gamme 44).

Couleur	Gris RAL 7035	Indice de protection	IP65
Matière	Nylon	Pas	M16
Electrocod	36B		

DIMENSIONS



SYMBOLE TECHNIQUE

IP

IP65

NORMES ET HOMOLOGATIONS

