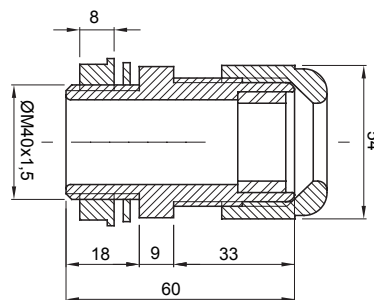




Système d'accessoires pour toutes les installations électriques dans le résidentiel, le tertiaire, les commerces et l'industrie. Le système se compose d'éléments de fixation pour les conduits, de passe-câbles et d'accessoires de liaison pour les conduits rigides (série RK) et les gaines série DF). L'offre accessoires est complétée par un vaste choix de colliers de câblage (gamme 52FS) et de borniers (gamme 44).

Couleur	Gris RAL 7035	Indice de protection	IP68
Matière	Nylon	Pour câbles Ø (mm)	de 22 à 32
Pas métrique	40x1,5	Ø trou de montage (mm)	40
Description	Presse-étoupe	Type de filetage	M40
Test du fil incandescent	650 °C	Température d'utilisation	-25 +65 °C
Electrocod	36B	Norme	EN 50262 - IEC 62444 - IEC/EN 60243

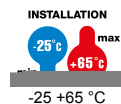
DIMENSIONS



SYMBOLE TECHNIQUE

GWT

650 °C



-25 +65 °C

IP68

NORMES ET HOMOLOGATIONS



GEWISS FRANCE SAS
 ILIADE, 3 rue Christophe Colomb, 91300 Massy,
 France
 Tél : +33 (0) 1 64 86 80 80
 Société soumise à la gestion et à la coordination de
 Polifin S.p.A.

www.gewiss.com/fr/fr
gewiss-fr@gewiss.com
 Dernière mise à jour 23/06/2026

Les caractéristiques, dimensions, dessins et images sont communiqués à titre purement informatif et peuvent faire l'objet de modification sans aucun préavis