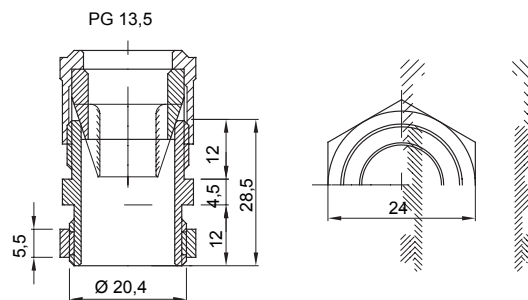




Système d'accessoires pour toutes les installations électriques dans le résidentiel, le tertiaire, les commerces et l'industrie. Le système se compose d'éléments de fixation pour les conduits, de passe-câbles et d'accessoires de liaison pour les conduits rigides (série RK) et les gaines série DF). L'offre accessoires est complétée par un vaste choix de colliers de câblage (gamme 52FS) et de borniers (gamme 44).

| | | | |
|--------------------------|---------------|---------------------------|---------------------------------|
| Couleur | Gris RAL 7035 | Indice de protection | IP66 |
| Matière | Nylon | Pour câbles Ø (mm) | de 9 à 12,5 |
| Pas PG | 13.5 | Ø trou de montage (mm) | 20 |
| Description | Presse-étoupe | Type de filetage | PG13,5 |
| Test du fil incandescent | 650 °C | Température d'utilisation | -25 +65 °C |
| Electrocod | 36B | Norme | EN 50262 - IEC62444 - DIN 40430 |

DIMENSIONS



SYMBOLE TECHNIQUE

IP

IP66

GWT

650 °C



-25 +65 °C

NORMES ET HOMOLOGATIONS



GEWISS FRANCE SAS
 ILIADE, 3 rue Christophe Colomb, 91300 Massy,
 France
 Tél : +33 (0) 1 64 86 80 80
 Société soumise à la gestion et à la coordination de
 Polifin S.p.A.

www.gewiss.com/fr/fr
gewiss-fr@gewiss.com
 Dernière mise à jour 02/06/2026

Les caractéristiques, dimensions, dessins et images sont communiqués à titre purement informatif et peuvent faire l'objet de modification sans aucun préavis