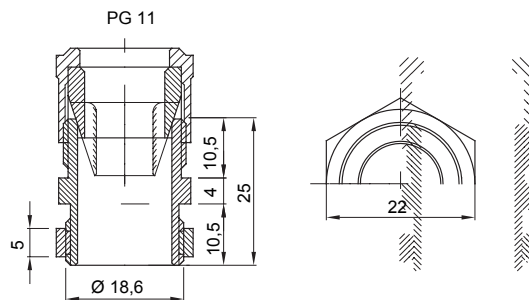




Système d'accessoires pour toutes les installations électriques dans le résidentiel, le tertiaire, les commerces et l'industrie. Le système se compose d'éléments de fixation pour les conduits, de passe-câbles et d'accessoires de liaison pour les conduits rigides (série RK) et les gaines série DF). L'offre accessoires est complétée par un vaste choix de colliers de câblage (gamme 52FS) et de borniers (gamme 44).

|                          |               |                           |                                 |
|--------------------------|---------------|---------------------------|---------------------------------|
| Couleur                  | Gris RAL 7035 | Indice de protection      | IP66                            |
| Matière                  | Nylon         | Pour câbles Ø (mm)        | de 8 à 10,5                     |
| Pas PG                   | 11            | Ø trou de montage (mm)    | 19                              |
| Description              | Presse-étoupe | Type de filetage          | PG11                            |
| Test du fil incandescent | 650 °C        | Température d'utilisation | -25 +65 °C                      |
| Electrocod               | 36B           | Norme                     | EN 50262 - IEC62444 - DIN 40430 |

### DIMENSIONS



### SYMBOLE TECHNIQUE

**GWT**

650 °C

INSTALLATION



-25 +65 °C

IP66

### NORMES ET HOMOLOGATIONS



GEWISS FRANCE SAS  
 ILIADE, 3 rue Christophe Colomb, 91300 Massy,  
 France  
 Tél : +33 (0) 1 64 86 80 80  
 Société soumise à la gestion et à la coordination de  
 Polifin S.p.A.

[www.gewiss.com/fr/fr](http://www.gewiss.com/fr/fr)  
[gewiss-fr@gewiss.com](mailto:gewiss-fr@gewiss.com)  
 Dernière mise à jour 23/06/2026

Les caractéristiques, dimensions, dessins et images sont communiqués à titre purement informatif et peuvent faire l'objet de modification sans aucun préavis