



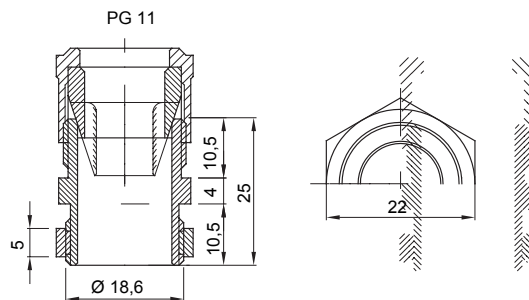
Sistema di accessori e complementi per l'installazione elettrica per la realizzazione di impianti in ambito residenziale, terziario ed industriale. Il sistema è composto da elementi di fissaggio per tubi e cavi, pressacavi, accessori per tubi rigidi (Serie RK) e guaine flessibili (Serie DF). Completano il sistema un'ampia varietà di fascette e morsettiere (Serie 52 FS e Serie 44).

Colore	Grigio RAL 7035	Grado di protezione	IP66
Materiale	Nylon	Per cavi Ø (mm)	da 8 a 10,5
Passo PG	11	Ø foro di montaggio (mm)	19
Descrizione	Pressacavo	Filettatura	PG11
Resistenza al filo incandescente	650 °C	Temperatura di impiego	-25 +65 °C
Codice Electrocod	36B	Normativa	EN 50262 - IEC62444 - DIN 40430

#### COMPORAMENTO AGLI AGENTI CHIMICI ED ATMOSFERICI

Soluzione salina	Acidi		Basi		Solventi				Olio minerale	Raggi UV
	Concentrati	Diluiti	Concentrate	Diluite	Esano	Benzolo	Acetone	Alcool etilico		
Resistente	Resistenza limitata	Resistenza limitata	Resistente	Resistente	Resistente	Resistente	Resistente	Resistente	Resistente	Resistenza limitata

#### DIMENSIONALE



#### SIMBOLOGIA TECNICA

IP

IP66

GWT

650 °C



#### MARCHI/APPROVAZIONI



GEWISS S.p.A. Via Domenico Bosatelli 1  
24069 Cenate Sotto - Bergamo - Italy  
tel. +39 035 94 61 11 fax +39 035 94 69 09  
Società soggetta alla direzione e coordinamento di  
Polifin S.p.A

www.gewiss.com  
sat@gewiss.com  
aggiornamento del 30/06/2026

Dati, misure, disegni e foto sono riportati a mero titolo informativo.  
Potranno essere modificati in ogni momento.