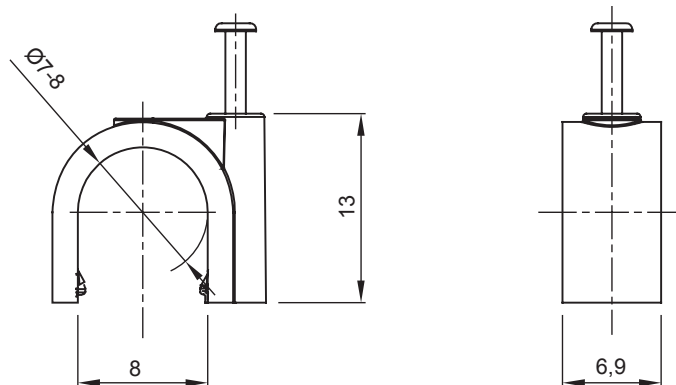




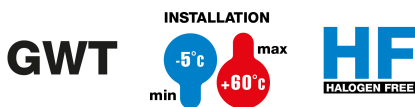
Système d'accessoires pour toutes les installations électriques dans le résidentiel, le tertiaire, les commerces et l'industrie. Le système se compose d'éléments de fixation pour les conduits, de passe-câbles et d'accessoires de liaison pour les conduits rigides (série RK) et les gaines série DF). L'offre accessoires est complétée par un vaste choix de colliers de câblage (gamme 52FS) et de borniers (gamme 44).

Couleur	Blanc	Matière	Polymère résistant aux chocs
Ø interne (mm)	7-8	Description	Agrafe
Test du fil incandescent	750 °C	Pour tubes Ø externe (mm)	7-8
Type	À clou	Température d'utilisation	-5 +60 °C
Caractéristique matière	Sans halogène selon norme EN 60754-2	Electrocod	21221
Norme	EN 61386-1 (le cas échéant)		

DIMENSIONS



SYMBOLE TECHNIQUE



750 °C

NORMES ET HOMOLOGATIONS



GEWISS FRANCE SAS
 ILIADE, 3 rue Christophe Colomb, 91300 Massy,
 France
 Tél : +33 (0) 1 64 86 80 80
 Société soumise à la gestion et à la coordination de
 Polifin S.p.A.

www.gewiss.com/fr/fr
gewiss-fr@gewiss.com
 Dernière mise à jour 13/06/2026

Les caractéristiques, dimensions, dessins et images sont communiqués à titre purement informatif et peuvent faire l'objet de modification sans aucun préavis