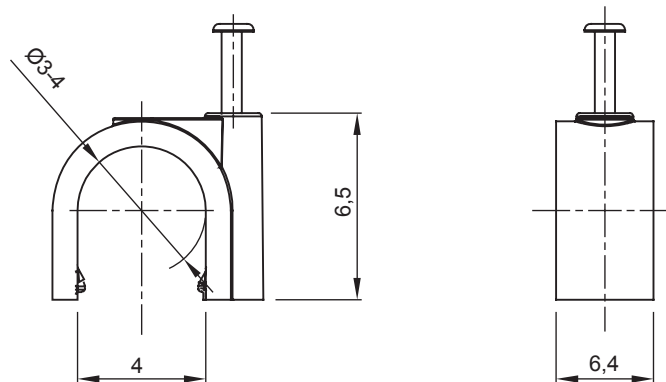




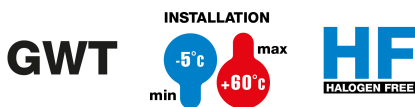
Système d'accessoires pour toutes les installations électriques dans le résidentiel, le tertiaire, les commerces et l'industrie. Le système se compose d'éléments de fixation pour les conduits, de passe-câbles et d'accessoires de liaison pour les conduits rigides (série RK) et les gaines série DF). L'offre accessoires est complétée par un vaste choix de colliers de câblage (gamme 52FS) et de borniers (gamme 44).

Couleur	Gris RAL 7035	Matière	Polymère résistant aux chocs
Ø interne (mm)	3-4	Description	Agrafe
Test du fil incandescent	750 °C	Pour tubes Ø externe (mm)	3-4
Type	À clou	Température d'utilisation	-5 +60 °C
Caractéristique matière	Sans halogène selon norme EN 60754-2	Electrocod	21221
Norme	EN 61386-1 (le cas échéant)		

DIMENSIONS



SYMBOLE TECHNIQUE



NORMES ET HOMOLOGATIONS



<p>GEWISS FRANCE SAS ILIADE, 3 rue Christophe Colomb, 91300 Massy, France Tél : +33 (0) 1 64 86 80 80 Société soumise à la gestion et à la coordination de Polifin S.p.A.</p>	<p>www.gewiss.com/fr/fr gewiss-fr@gewiss.com Dernière mise à jour 06/06/2026</p>	<p>Les caractéristiques, dimensions, dessins et images sont communiqués à titre purement informatif et peuvent faire l'objet de modification sans aucun préavis</p>
--	--	---