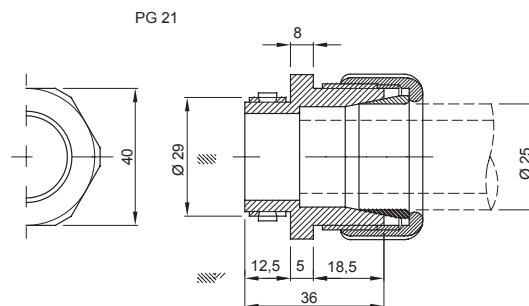




Système d'accessoires pour toutes les installations électriques dans le résidentiel, le tertiaire, les commerces et l'industrie. Le système se compose d'éléments de fixation pour les conduits, de passe-câbles et d'accessoires de liaison pour les conduits rigides (série RK) et les gaines série DF). L'offre accessoires est complétée par un vaste choix de colliers de câblage (gamme 52FS) et de borniers (gamme 44).

Couleur	Gris RAL 7035	Matière	Polymère résistant aux chocs
Pour tubes Ø externe (mm)	25	Ø trou de montage (mm)	29
IP avec conduits rigides	IP66	IP avec conduits annelés	IP54
Test du fil incandescent	750 °C	Température d'utilisation	-5 +60 °C
Electrocod	21221	Norme	EN 61386-1 - EN 60670-1 (le cas échéant)

DIMENSIONS



SYMBOLE TECHNIQUE

GWT

750 °C

-5 +60 °C

NORMES ET HOMOLOGATIONS

