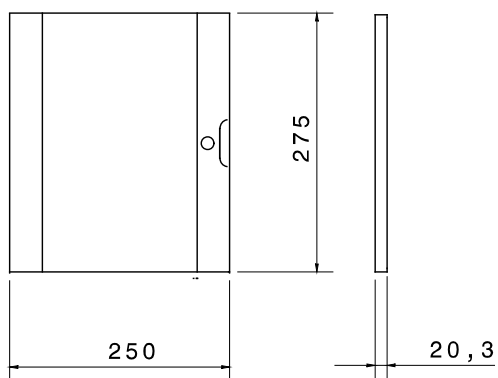




Accessoires et compléments techniques pour coffrets d'automatisation et de distribution série 46.

Caractéristiques	Sans halogène	Nb de serrure	1
Pour coffrets LxH (mm)	250x300	Adapté pour	46 QP
Electrocod	0303		

### DIMENSIONS



### SYMBOLE TECHNIQUE



### NORMES ET HOMOLOGATIONS

