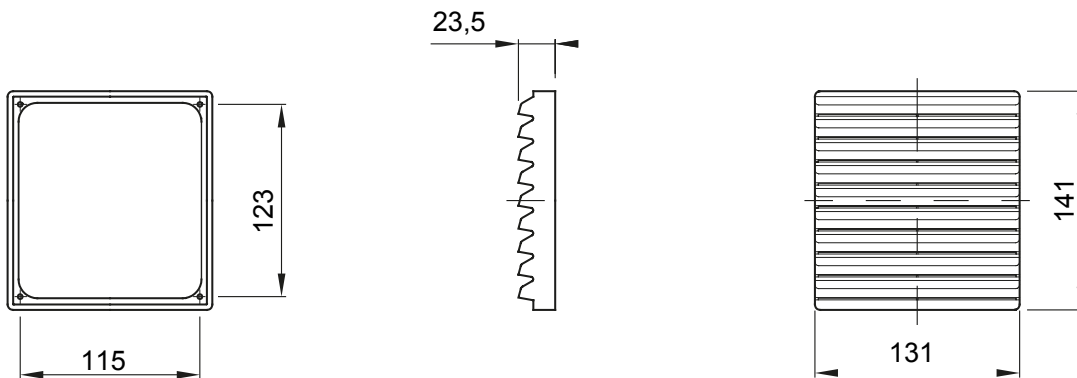




Accessoires et compléments techniques pour coffrets d'automatisation et de distribution série 46.

Indice de protection	IP44	Support entraxe	123x115
Trou de fixation (mm)	125x117	Description	Kit d'aération
Série	CVX630K / CVX630M / CVX1600 / 38LAN	Fréquence	50/60 Hz
Adapté pour	46QP - 46QM - 46QX	Tension	230V ca
Electrocod	0303		

### DIMENSIONS



### SYMBOLE TECHNIQUE

IP44

### NORMES ET HOMOLOGATIONS

