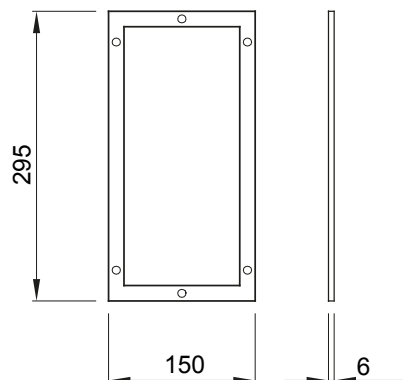




Accessori e complementi tecnici per quadri distribuzione e automazione serie 46.

Grado di protezione	IP55	Dimensioni (mm)	300x171
Dotazioni	Dima di foratura	Adatto per	46QP - 46QM - 46QX
Codice Electrocod	0303		

DIMENSIONALE



SIMBOLOGIA TECNICA

IP

IP55

MARCHI/APPROVAZIONI

