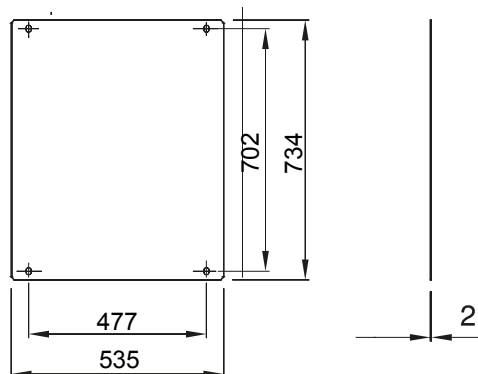




Accessori e complementi tecnici per quadri distribuzione e automazione serie 46.

Per quadri BxH (mm)	585x800	Adatto per	46QP - 46QM - 46QX
Tipo	Piena	Tipo Materiale	Acciaio
Codice Electrocod	0303		

DIMENSIONALE



MARCHI/APPROVAZIONI

