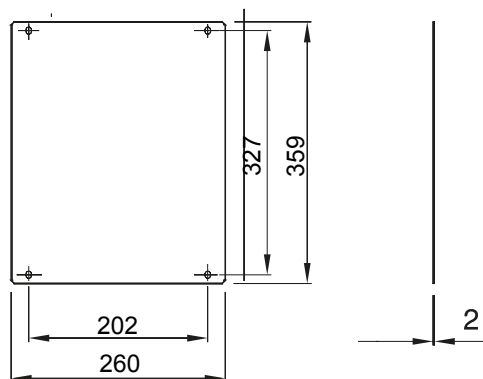




Accessoires et compléments techniques pour coffrets d'automatisation et de distribution série 46.

Pour coffrets LxH (mm)	310x425	Adapté pour	46QP - 46QM - 46QX
Type	Pleine	Caractéristique matière	Acier
Electrocod	0303		

DIMENSIONS



NORMES ET HOMOLOGATIONS

