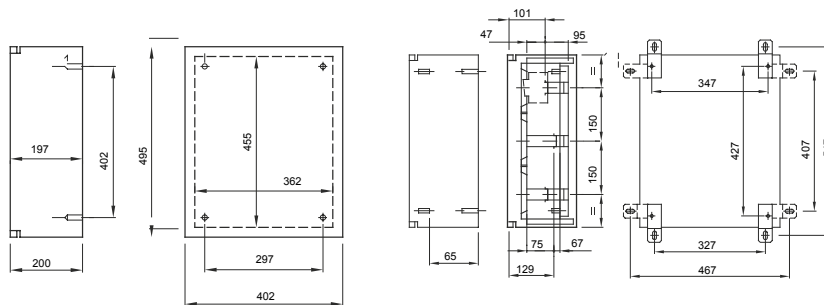




Gamme de coffrets étanches métalliques pour montage en saillie. En conformité avec les normes IEC 61439-1, IEC 61439-2, IEC 60670-1, IEC 60670-24 et IEC 62208. Disponibles en 7 tailles, à porte pleine ou à porte à hublot transparent, indice de protection IP55. Les accessoires Fast&Easy, entièrement en métal, permettent l'installation dans les coffrets série 46 de dispositifs modulaires et boîtier moulé jusqu'à 250A, avec une réduction du temps d'assemblage jusqu'à 40%. Particulièrement adapté pour les applications d'automatisation et de distribution en intérieur.

Classe isolement	Pré-équipé avec bornier de terre	Couleur	Gris RAL 7035
Dim. nominales LxHxP (mm)	405x500x200	Indice de protection	IP55
Matière	Tôle d'acier de 10/10 à 15/10 avec peinture aux poudres d'époxy-polyester	Résistance aux chocs	IK10
Nb de serrure	2	Nb mod. EN 50022	54 (18x3)
Application	Pour utilisation en intérieur	Puissance dissipée A (W)	106
Puissance dissipée B (W)	80	Dim. fonctionnelles LxHxP (mm)	405x500x200
Température d'utilisation	-25 +60 °C	Caractéristique matière	Métal
Electrocod	0320	Norme	EN 61439-1, EN 61439-2, EN62208, EN 60670-1, IEC 60670-24
Famille	46 QM	Tension nominale maximum d'utilisation (Ue)	690 V
Type de porte	Porte pleine		

### DIMENSIONS



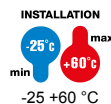
### SYMBOLE TECHNIQUE

**IP**

IP55

**IK**

IK10



### NORMES ET HOMOLOGATIONS



GEWISS FRANCE SAS  
ILIADÉ, 3 rue Christophe Colomb, 91300 Massy,  
France  
Tél : +33 (0) 1 64 86 80 80  
Société soumise à la gestion et à la coordination de  
Polifin S.p.A.

[www.gewiss.com/fr/fr](http://www.gewiss.com/fr/fr)  
[gewiss-fr@gewiss.com](mailto:gewiss-fr@gewiss.com)  
Dernière mise à jour 02/06/2026

Les caractéristiques, dimensions, dessins et images sont communiqués à titre purement informatif et peuvent faire l'objet de modification sans aucun préavis