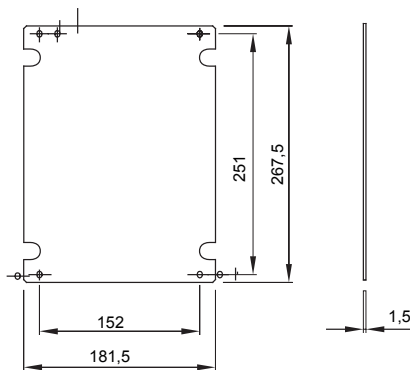




Per quadri BxH (mm)	236x316	Per quadri	44 CEP
Tipo Materiale	Lamiera zincata	Codice Electrocod	1320

## DIMENSIONALE



## MARCHI/APPROVAZIONI

