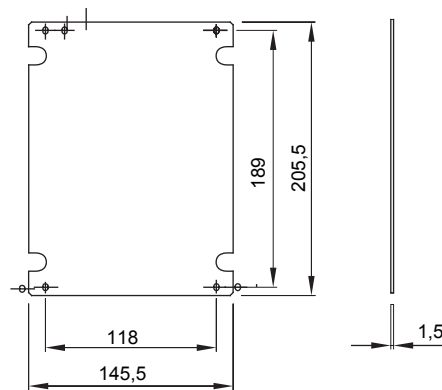




Per quadri BxH (mm)	200x254	Per quadri	44 CEP
Tipo Materiale	Lamiera zincata	Codice Electrocod	1320

DIMENSIONALE



MARCHI/APPROVAZIONI

