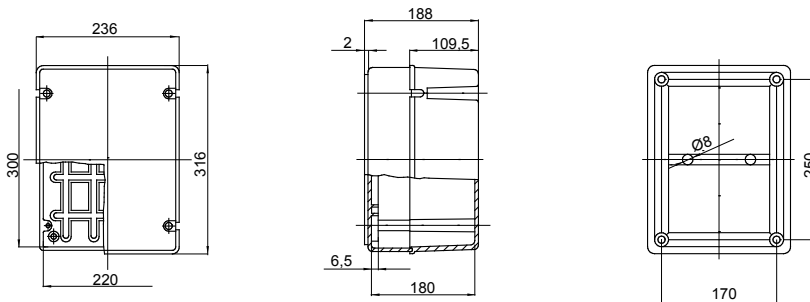




Boîtes de dérivation étanches série 44 CE conformes aux normes internationales IEC 60670-1 et IEC 60670-22) et utilisant des matières plastiques à haute performance. La gamme est composée de boîtes avec indice de protection IP44, IP55, IP56, équipées de passe-fils à entrée directe ou à faces lisses et différents types de couvercle: plein/transparent, haut/bas, à clipser/à visser. Disponibles en différents matériaux auto-extinguibles, test du fil incandescent jusqu'à 960°C. Pour les dérivations courantes, les applications spéciales et les utilisations industrielles.

| | | | |
|---------------------------------------|----------------------------|---------------------------|--------------------------------------|
| Classe isolement | II (selon norme IEC 61140) | Couleur | Gris RAL 7035 |
| Indice de protection | IP56 | Matière | Technopolymère GWPLAST 120 |
| Résistance aux chocs | IK08 | Dim. Int LxHxP (mm) | 300x220x180 |
| Ø max des trous | 48 mm | Vis couvercle (nbre/type) | 4 isol. à charnière plombable |
| Application | Utilisations industrielles | Test du fil incandescent | 650 °C |
| Couleur couvercle | Transparent | Couvercle | Haut à visser |
| Température d'utilisation | -25 +60 °C | Caractéristique matière | Sans halogène selon norme EN 60754-2 |
| Electrocod | 0231 | Thermopression avec bille | 110 °C |
| Couple de serrage vis | 1.8 NM | Murale | Lisse |
| Accessoires pour rétablir l'isolation | GW44621, GW44622 | | |

DIMENSIONS



SYMBOLE TECHNIQUE



II (selon norme IEC 61140)

IP

IP56

IK

IK08

GWT

650 °C



-25 +60 °C



Sans halogène selon norme EN 60754-2



110 °C

NORMES ET HOMOLOGATIONS



GEWISS FRANCE SAS
 ILIADE, 3 rue Christophe Colomb, 91300 Massy,
 France
 Tél : +33 (0) 1 64 86 80 80
 Société soumise à la gestion et à la coordination de
 Polifin S.p.A.

www.gewiss.com/fr/fr
gewiss-fr@gewiss.com
 Dernière mise à jour 21/06/2026

Les caractéristiques, dimensions, dessins et images sont communiqués à titre purement informatif et peuvent faire l'objet de modification sans aucun préavis