



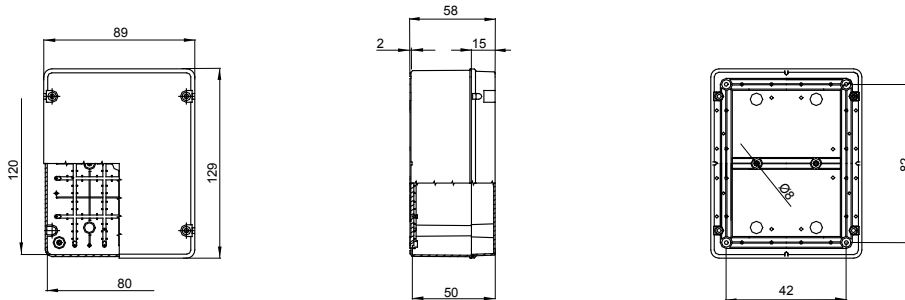
Boîtes de dérivation étanches série 44 CE conformes aux normes internationales IEC 60670-1 et IEC 60670-22) et utilisant des matières plastiques à haute performance. La gamme est composée de boîtes avec indice de protection IP44, IP55, IP56, équipées de passe-fils à entrée directe ou à faces lisses et différents types de couvercle: plein/transparent, haut/bas, à clipser/à visser. Disponibles en différents matériaux auto-extinguibles, test du fil incandescent jusqu'à 960°C. Pour les dérivations courantes, les applications spéciales et les utilisations industrielles.

Classe isolement	II (selon norme IEC 61140)	Couleur	Gris RAL 7035
Indice de protection	IP56	Matière	Technopolymère GWPLAST 120
Résistance aux chocs	IK08	Dim. Int LxHxP (mm)	120x80x50
Ø max des trous	29 mm	Vis couvercle (nbre/type)	4 - Acier inox
Application	Utilisations industrielles	Test du fil incandescent	650 °C
Couvercle	Bas à visser	Température d'utilisation	-25 +60 °C
Caractéristique matière	Sans halogène selon norme EN 60754-2	Electrocod	02211
Thermopression avec bille	110 °C	Couple de serrage vis	1 NM
Murale	Lisse	Accessoires pour rétablir l'isolation	GW44622

#### RÉACTION AUX AGENTS CHIMIQUES ET ATMOSPHÉRIQUES

Solution saline	Acides		Bases		Solvants				Huile minérale	Rayones UV
	Concentrés	Dilués	Concentrés	Dilués	Hexane	Benzène	Acétone	Alcool éthylique		
Résistant	Non résistant	Résistance limitée	Non résistant	Résistance limitée	Résistance limitée	Non résistant	Non résistant	Résistance limitée	Résistance limitée	Résistance limitée

#### DIMENSIONS



#### SYMBOLE TECHNIQUE



II (selon norme IEC 61140)

IP

IP56

IK

IK08

GWT

650 °C



-25 +60 °C



Sans halogène selon norme EN 60754-2



110 °C

#### NORMES ET HOMOLOGATIONS



GEWISS FRANCE SAS  
 ILIADE, 3 rue Christophe Colomb, 91300 Massy,  
 France  
 Tél : +33 (0) 1 64 86 80 80  
 Société soumise à la gestion et à la coordination de  
 Polifin S.p.A.

www.gewiss.com/fr/fr  
 gewiss-fr@gewiss.com  
 Dernière mise à jour 21/06/2026

Les caractéristiques, dimensions, dessins et images sont communiqués à titre purement informatif et peuvent faire l'objet de modification sans aucun préavis