



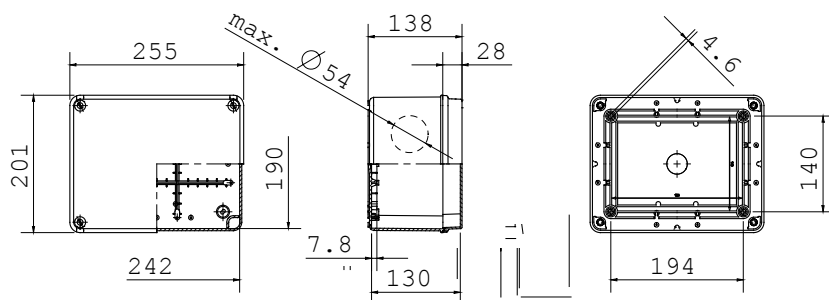
Boîtes de dérivation étanches série 44 CE conformes aux normes internationales IEC 60670-1 et IEC 60670-22) et utilisant des matières plastiques à haute performance. La gamme est composée de boîtes avec indice de protection IP44, IP55, IP56, équipées de passe-fils à entrée directe ou à faces lisses et différents types de couvercle: plein/transparent, haut/bas, à clipser/à visser. Disponibles en différents matériaux auto-extinguibles, test du fil incandescent jusqu'à 960°C. Pour les dérivations courantes, les applications spéciales et les utilisations industrielles.

Classe isolement	II (selon norme IEC 61140)	Couleur	Gris RAL 7035
Indice de protection	IP56	Matière	Technopolymère GWPLAST 75
Résistance aux chocs	IK08	Hauteur utile fond	100 mm
Dim. Int LxHxP (mm)	240x190x130	Ø max des trous	54 mm
Vis couvercle (nbre/type)	4 isol. à charnière plombable	Application	Dérivations courantes
Test du fil incandescent	650 °C	Couleur couvercle	Transparent
Couvercle	Bas à visser	Température d'utilisation	-25 +60 °C
Caractéristique matière	Sans halogène selon norme EN 60754-2	Electrocod	02210
Thermopression avec bille	85 °C	Couple de serrage vis	1.8 NM
Type de fond	Haute capacité	Murale	Lisse
Accessoires pour rétablir l'isolation	GW44621, GW44622		

### RÉACTION AUX AGENTS CHIMIQUES ET ATMOSPHÉRIQUES

Solution saline	Acides		Bases		Solvants				Huile minérale	Rayones UV
	Concentrés	Dilués	Concentrés	Dilués	Hexane	Benzène	Acétone	Alcool éthylique		
Résistant	Résistance limitée	Résistant	Résistant	Résistant	Résistance limitée	Non résistant	Non résistant	Résistance limitée	Résistance limitée	Résistance limitée

### DIMENSIONS



### SYMBOLE TECHNIQUE



### NORMES ET HOMOLOGATIONS

