

Scheda Tecnica Prodotto

GW44056R

44 CE



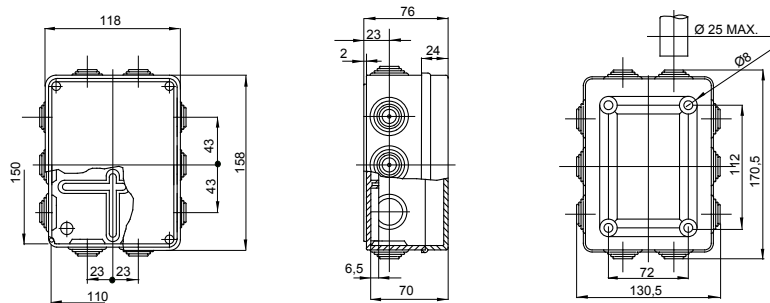
Gamma di cassette di derivazione stagne da parete serie 44 CE rispondenti alle Norme internazionali IEC 60670-1 (CEI 23-48) e IEC 60670-22 (CEI 23-94) e realizzate con tecnopolimeri ad elevate prestazioni. La gamma si compone di versioni con gradi IP44, IP55, IP56 con pareti lisce o passacavi ad ingresso rapido e con coperchi ciechi/trasparenti, alti/bassi, a pressione/a vite, disponibili in differenti materiali autoestinguenti (fino a GWT 960°C). Idonee per derivazione ordinaria, per impieghi speciali e per impieghi industriali.

Classe isolamento	II (secondo Norma IEC 61140)	Grado di protezione	IP55
Materiale	Tecnopolimero GWPLAST 75	Resistenza agli urti	IK08
Dim. interne BxHxP (mm)	150x110x70	Entrate N. fori / Ø	10 / 29
Viti coperchio (n. e tipo)	4 isol. a 1/4 di giro, piombabili	Applicazione	Derivazioni speciali
Resistenza al filo incandescente	960 °C	Colore cassetta	Rosso RAL 3000
Colore coperchio	Grigio RAL 7035	Coperchio	Basso a vite
Temperatura di impiego	-25 +60 °C	Codice Electrocod	02210
Termopressione con biglia	75 °C	Coppia serraggio viti	1.2 NM
Pareti	Con passacavi	Accessori per ripristino isolamento	GW44622

COMPORAMENTO AGLI AGENTI CHIMICI ED ATMOSFERICI

Soluzione salina	Acidi		Basi		Solventi				Olio minerale	Raggi UV
	Concentrati	Diluiti	Concentrate	Diluite	Esano	Benzolo	Acetone	Alcool		
Resistente	Resistenza limitata	Resistente	Resistente	Resistente	Resistenza limitata	Non resistente	Non resistente	Resistenza limitata	Resistenza limitata	Resistenza limitata

DIMENSIONALE



SIMBOLOGIA TECNICA



II (secondo Norma IEC 61140)

IP

IP55

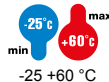
IK

IK08

GWT

960 °C

INSTALLAZIONE



-25 +60 °C



75 °C

MARCHI/APPROVAZIONI



GEWISS S.p.A. Via Domenico Bosatelli 1
24069 Cenate Sotto - Bergamo - Italy
tel. +39 035 94 61 11 fax +39 035 94 69 09
Società soggetta alla direzione e coordinamento di
Polifin S.p.A

www.gewiss.com
sat@gewiss.com
aggiornamento del 28/06/2026

Dati, misure, disegni e foto sono riportati a mero titolo informativo.
Potranno essere modificati in ogni momento.