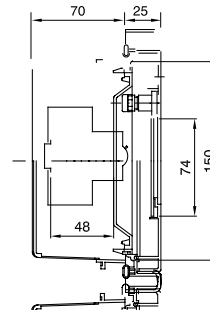
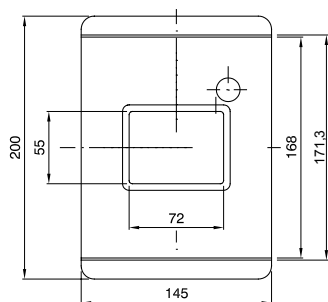


|                         |  |                                  |                                       |
|-------------------------|--|----------------------------------|---------------------------------------|
| Corrente nominale (A)   | 125  | Classe isolamento                | II                                    |
| Colore                  | Grigio RAL 7035                              | Dim. esterne BxHxP (mm)          | 145x200x70                            |
| Grado di protezione     | IP55   | Installazione                    | Incasso                               |
| Materiale               | Tecnopolimero                                | Resistenza agli urti             | IK08                                  |
| Tensione nominale (V)   | 400  | Resistenza al filo incandescente | 650 °C                                |
| Temperatura di impiego  | -15 +60 °C                                   | Tipo Materiale                   | Halogen free secondo norma EN 60754-2 |
| Codice Electrocod       | 0321   | Termopressione con biglia        | 70 °C                                 |
| Normativa               | EN 60670-1 (CEI 23-48) IEC60670-24 CEI 23-49 | Tensione di isolamento           | 750 V                                 |
| Potenza dissipabile (W) | 12   | N. mod. EN 50022                 | 4                                     |

#### COMPORAMENTO AGLI AGENTI CHIMICI ED ATMOSFERICI

| Soluzione salina | Acidi          |            | Basi        |            | Solventi            |                |                |                     | Olio minerale       | Raggi UV            |
|------------------|----------------|------------|-------------|------------|---------------------|----------------|----------------|---------------------|---------------------|---------------------|
|                  | Concentrati    | Diluiti    | Concentrate | Diluite    | Esano               | Benzolo        | Acetone        | Alcool etilico      |                     |                     |
| Resistente       | Non resistente | Resistente | Resistente  | Resistente | Resistenza limitata | Non resistente | Non resistente | Resistenza limitata | Resistenza limitata | Resistenza limitata |

#### DIMENSIONALE



#### SIMBOLOGIA TECNICA



II

**IP**

IP55

**IK**

IK08

**GWT**

650 °C



-15 +60 °C



Halogen free secondo norma EN 60754-2



70 °C

#### MARCHI/APPROVAZIONI



GEWISS S.p.A. Via Domenico Bosatelli 1  
24069 Cenate Sotto - Bergamo - Italy  
tel. +39 035 94 61 11 fax +39 035 94 69 09  
Società soggetta alla direzione e coordinamento di Polifin S.p.A

www.gewiss.com  
sat@gewiss.com  
aggiornamento del 28/05/2026

Dati, misure, disegni e foto sono riportati a mero titolo informativo.  
Potranno essere modificati in ogni momento.