



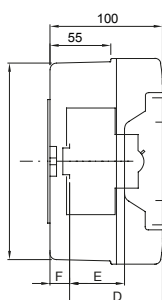
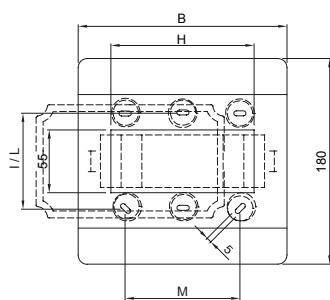
Coffret étanche pour coupure d'urgence et applications spéciales avec rail DIN. Disponibles en rouge RAL 3000 et gris RAL7035. Le marteau bris de glace proposé en accessoire, le plastron plombable et la matière sans halogène en font une solution idéale pour les applications dans les espaces ouverts au public.

| | | | |
|---------------------------|--|---------------------------|--------------------------------------|
| Courant nominal (A) | 125 | Classe isolement | II |
| Couleur | Rouge RAL 3000 | Dim. externes LxHxP (mm) | 108x180x100 |
| Indice de protection | IP55 | Installation | En saillie |
| Matière | Technopolymère | Résistance aux chocs | IK08 |
| Tension nominale (V) | 400 | Test du fil incandescent | 650 °C |
| Température d'utilisation | -25 +60 °C | Caractéristique matière | Sans halogène selon norme EN 60754-2 |
| Electrocod | 0321 | Thermopression avec bille | 70 °C |
| Norme | EN 60670-1 (CEI 23-48) IEC60670-24 CEI 23-49 | Tension d'isolation | 750 V |
| Puissance dissipée (W) | 12 | Nb mod. EN 50022 | 4 |

RÉACTION AUX AGENTS CHIMIQUES ET ATMOSPHÉRIQUES

| Solution saline | Acides | | Bases | | Solvants | | | | Huile minérale | Rayones UV |
|-----------------|---------------|-----------|------------|-----------|--------------------|---------------|---------------|--------------------|--------------------|--------------------|
| | Concentrés | Dilués | Concentrés | Dilués | Hexane | Benzène | Acétone | Alcool éthylique | | |
| Résistant | Non résistant | Résistant | Résistant | Résistant | Résistance limitée | Non résistant | Non résistant | Résistance limitée | Résistance limitée | Résistance limitée |

DIMENSIONS



| | GW 42 204 GW 42 206 GW 42 207 | GW 42 202 GW 42 208 | GW 42 203 |
|----|-------------------------------------|------------------------|-----------|
| B | 108 | 180 | 180 |
| A' | 172 | 172 | 172 |
| B' | 100 | 172 | 172 |
| D | 75 | 75 | - |
| E | 48 | 48 | - |
| F | 12,8 | 12,8 | - |
| H | 55 | 125 | 125 |
| I | 84 | - | - |
| L | - | 138 | 138 |
| M | - | 100 | 100 |

SYMBOLE TECHNIQUE



II

IP

IP55

IK

IK08

GWT

650 °C



-25 +60 °C



Sans halogène selon norme EN 60754-2



70 °C

NORMES ET HOMOLOGATIONS



GEWISS FRANCE SAS
ILIADE, 3 rue Christophe Colomb, 91300 Massy,
France
Tél : +33 (0) 1 64 86 80 80
Société soumise à la gestion et à la coordination de
Polifin S.p.A.

www.gewiss.com/fr/fr
gewiss-fr@gewiss.com
Dernière mise à jour 22/06/2026

Les caractéristiques, dimensions, dessins et images sont communiqués à titre purement informatif et peuvent faire l'objet de modification sans aucun préavis