



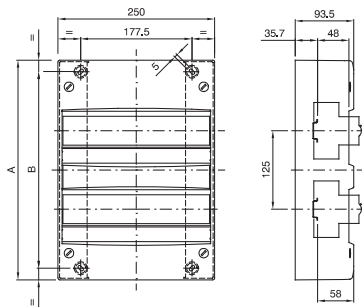
Coffret mural conforme aux normes françaises et équipé de borniers multipolaires.. Parois avec trous défonçables.

| | | | |
|---------------------------|--|---------------------------|----------------|
| Classe isolement | II | Couleur | Blanc RAL 9016 |
| Dim. externes LxHxP (mm) | 250x475x93,5 | Indice de protection | IP30 |
| Installation | En saillie | Résistance aux chocs | IK07 |
| Nb mod. EN 50022 | 39 (13x3) | Test du fil incandescent | 750 °C |
| Norme | IEC EN 60670-1; IEC EN 60670-24; NF C 61-910 | Température d'utilisation | -25 +60 °C |
| Thermopression avec bille | 70 °C | Bornier Phase (mm²) | L(1x35)+(5x25) |
| Bornier Neutre (mm²) | N(1x35)+(5x25) | Bornier Terre (mm²) | T(7x25)+(36x4) |

RÉACTION AUX AGENTS CHIMIQUES ET ATMOSPHÉRIQUES

| Solution saline | Acides | | Bases | | Solvants | | | | Huile minérale | Rayones UV |
|-----------------|---------------|--------------------|--------------------|---------------|--------------------|---------------|---------------|--------------------|--------------------|------------|
| | Concentrés | Dilués | Concentrés | Dilués | Hexane | Benzène | Acétone | Alcool éthylique | | |
| Résistant | Non résistant | Résistance limitée | Résistance limitée | Non résistant | Résistance limitée | Non résistant | Non résistant | Résistance limitée | Résistance limitée | Résistant |

DIMENSIONS



| | Codice | A | B |
|-----|-----------|-----|-----|
| 13M | GW 40 501 | 225 | 188 |
| 26M | GW 40 502 | 350 | 313 |
| 39M | GW 40 503 | 475 | 438 |
| 52M | GW 40 504 | 600 | 563 |

SYMBOLE TECHNIQUE



II

GWT

750 °C



-25 +60 °C



70 °C

IP30

IK07

NORMES ET HOMOLOGATIONS



GEWISS FRANCE SAS
ILIADÉ, 3 rue Christophe Colomb, 91300 Massy,
France
Tél : +33 (0) 1 64 86 80 80
Société soumise à la gestion et à la coordination de
Polifin S.p.A.

www.gewiss.com/fr/fr
gewiss-fr@gewiss.com
Dernière mise à jour 23/06/2026

Les caractéristiques, dimensions, dessins et images sont communiqués à titre purement informatif et peuvent faire l'objet de modification sans aucun préavis