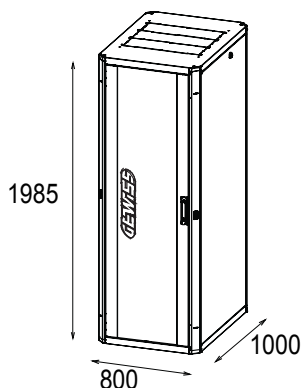




Système complet pour la connexion et la distribution de réseaux LAN dans des environnements résidentiels et tertiaires. La gamme comprend des solutions à fibre optique, des panneaux muraux, des armoires au sol et des produits de câblage en cuivre. Les tableaux et les armoires de la gamme Data Center sont disponibles dans un large choix de modularité et de profondeurs (jusqu'à 1000 mm), pour s'adapter à tous les besoins des applications. Fabriqués à partir de matériaux de haute qualité (le débit statique à pleine charge peut atteindre 1000 kg), les produits se caractérisent également par leur câblage simple (grâce à de grands volumes internes) et une personnalisation complète, avec des portes avant amovibles et réversibles.

Catégorie	Armoire de sol de 19"	Matière	Acier
Finition	Texturé	Couleur	Gris (RAL 7035)
Unité de câblage	42U	Type de porte	Réversible
Ouverture de porte	135°	Capacité de charge statique	1000 kg
Nombre d'améliorations	4	Profondeur (mm)	1000 mm
Dim. externes LxHxP (mm)	800x1985x1000	Indice de protection	IP20
Electrocod	3752		

### DIMENSIONS



### SYMBOLE TECHNIQUE

**IP**

IP20

### NORMES ET HOMOLOGATIONS

