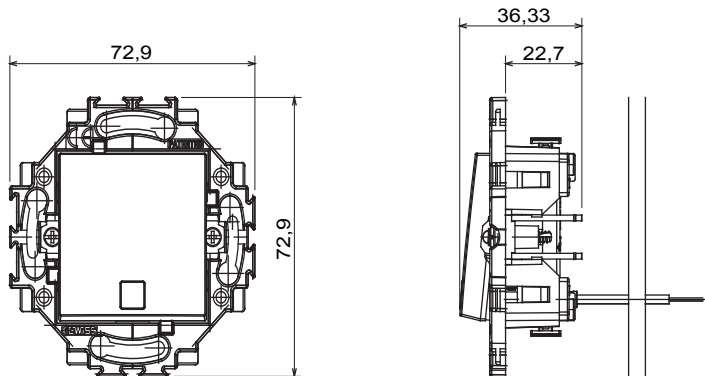


Elegáns megjelenéssel és klasszikus formákkal rendelkező, kör- és négyzet alapú szerelvénydobozokba szerelhető lakossági termék sorozat. A technopolimer alapanyagból hét különböző színben és különféle modularitásokkal, 1-5 férőhelyes kivitelezéssel készített díszítőkeretek vízszintesen és függőlegesen is beszerelhetők. A monoblokk eszközök magja körül kifejlesztett sorozat termékei két színben kaphatóak: fehér és elefántcsont színben, fényes kivitelben. A sorozat termékei a ChoruSmart moduláris eszközökkel bővíthetők.

Kategória	Váltókapcsoló	Gomb	Cserélhető semleges lencsével
Szín	Fehér	Alapanyag	Technopolimer
Felület	Fényes	Leírás	1P - 10 AX jelzőfény
Elektromos feszültség	250 V ac	Csatlakozók típusa	Csavarmentes
Rögzítés	Rögzítőkörmökkel/Csavarokkal	Névleges teljesítmény 230V LED lámpák esetén	100 W
Izzóhuzalos vizsgálat:	850 °C	Hőállóság (golyós nyomópróba)	125 °C
Ellenállás mértéke a következő teszt feszültség esetén	2000 V 50 Hz percig	Szigetelési ellenállás	> 5 MOhm
Hosszú élettartamú kapcsoló (pozícióváltoztatás) 250 V ac cosφ=0,6 esetén	10 ⁷ ciklus	Csatlakozó kapocs a huzalon	30 N
Csatlakozó szorítási kapacitás	0,5-2x2,5 mm ² merev kábelek	Szabvány	EN 60669-1; 2014/35/EU

DIMENSIONAL



TECHNICAL SYMBOLOGY



STANDARDS/APPROVALS

