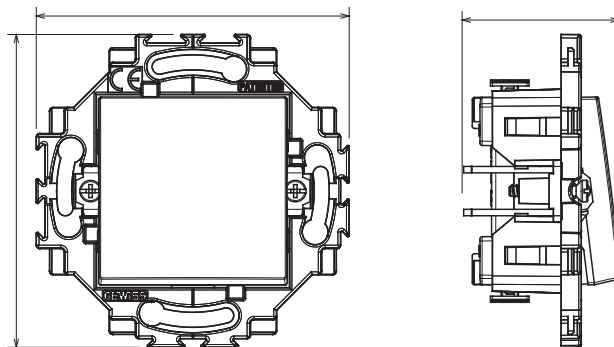


Gamme résidentielle adaptée aux installations sur des boîtes rondes et carrées, caractérisée par un aspect élégant et des formes classiques. Les plaques, en polymère technique, disponibles en sept couleurs et avec différentes modularités, de 1 à 5 groupes, peuvent être installées en positions horizontale et verticale. La gamme, développée autour d'un noyau d'appareils monobloc, est disponible en deux couleurs : blanc et ivoire, toutes deux avec une finition brillante. Extensible avec les appareils modulaires ChoruSmart.

| | | | |
|--------------------------------|---------------------------------------|--|------------------------|
| Catégorie | Interrupteur | Bouton | Neutre |
| Couleur | Ivoire | Matière | Technopolymère |
| Finition | Brillante | Description | 1P - 10 AX pour voyant |
| Tension | 250 V ca | Type de bornes | À ressort |
| Fixation | Avec griffes/à vis | Puissance nominale de lampes LED 230 V | 100 W |
| Test du fil incandescent | 850 °C | Thermopression avec bille | 125 °C |
| Tenue à la tension d'essai | 2000 V à 50 Hz pendant 1 minute | Résistance d'isolement | > 5 MOhm |
| Endurance (Nbre de manœuvres) | 40 000 à In 250 V ca cosφ=0,6 | Résistance des bornes à la traction des câbles | 30 N |
| Capacité de serrage des bornes | 0,5-2x2,5mm ² fils rigides | Norme | EN 60669-1; 2014/35/EU |

DIMENSIONS

3/87



SYMBOLE TECHNIQUE



NORMES ET HOMOLOGATIONS



GEWISS FRANCE SAS
 ILIADE, 3 rue Christophe Colomb, 91300 Massy,
 France
 Tél : +33 (0) 1 64 86 80 80
 Société soumise à la gestion et à la coordination de
 Polifin S.p.A.

www.gewiss.com/fr/fr
gewiss-fr@gewiss.com
 Dernière mise à jour 22/06/2026

Les caractéristiques, dimensions, dessins et images sont communiqués à titre purement informatif et peuvent faire l'objet de modification sans aucun préavis