



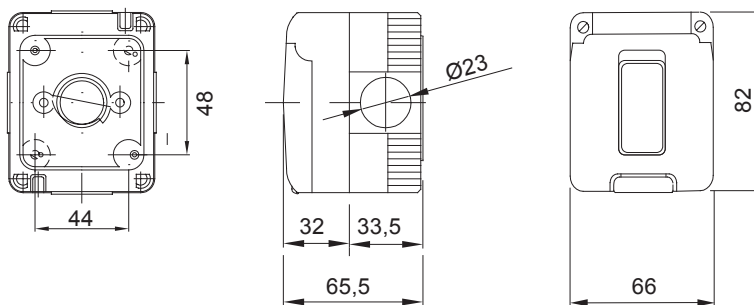
Komplett, sokoldalú moduláris tokozatok rendszere, amely tökéletesen integrálható a SYSTEM háztartási sorozatba, és képes kielégíteni a lakossági, a kereskedelmi és az ipar létesítmények magas szintű biztonsági követelményeit. A 27 COMBI sorozat termékei IP40, és IP65, IP65 és IP66 védetségű fokozatú vízálló változatokban egyaránt elérhetőek, minden kültéri alkalmazáshoz ajánlottak, ahol extrém légköri körülményeknek vannak kitéve.

Leírás	Egypólusú kapcsoló 2P - 16AX	Elektromos feszültség	250 V ac
Szín	Szürke RAL 7035	Ajtó típus	Membránnal
Ajtó szín	Átlátszó	Ø23 átmérőjű kikönnnyítések száma	3 az oldalakon / 1 az alján
Ø23 átmérőjű lyukak száma kábel tömszelencével	1	Kikönnnyítések típusa	Szerszámmal eltávolítható
IP védetség szintje	IP55	Érintésvédelmi osztály	II
Fedél csavarok	Rozsdamentes acél	Csavarozási nyomaték	0.8 NM
Külső méretek HxMxM (mm)	66x82x65	Izzóhuzalos vizsgálat	650 °C
Hőállóság (golyós nyomópróba)	70°C	Szabvány	EN 60669-1
Üzembe helyezési hőmérséklet	-25 +60°C	Elektronikai kód	0130

#### BEHAVIOUR WITH CHEMICAL AND ATMOSPHERIC AGENTS

Saline solution	Acids		Bases		Solvents				Mineral oil	UV rays
	Concentrated	Diluted	Concentrated	Diluted	Hexane	Benzol	Acetone	Alcohol		
Resistant	Limited resistance	Resistant	Resistant	Resistant	Limited resistance	Not resistant	Not resistant	Not resistant	Limited resistance	Resistant

#### DIMENSIONAL



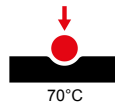
#### TECHNICAL SYMBOLOGY



IP  
IP55



GWT  
650 °C



#### STANDARDS/APPROVALS

