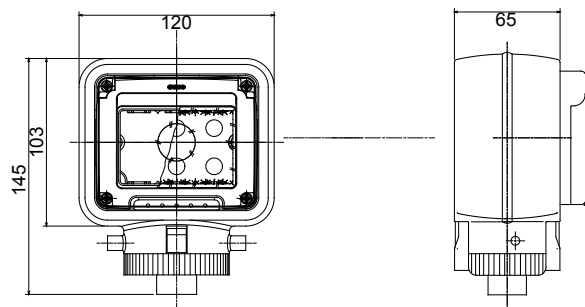




Un système complet et polyvalent de boîtiers modulaires, parfaitement intégrés avec série SYSTEM, qui permet de répondre aux besoins d'installation protégée des secteurs résidentiel, tertiaire et industriel. La série 27 COMBI est disponible en version IP40 et en version étanche avec indices de protection IP55, IP65 et IP66 pour toutes les applications extérieures soumises à des conditions atmosphériques difficiles.

Description	3 modules	Couleur	Gris RAL 7035
Type couvercle	Avec membrane	Couleur de porte	Transparent
Indice de protection	IP55	Classe isolement	II
Résistance aux chocs	IK07	Vis couvercle	Acier inox
Couple de serrage vis	0.8 NM	Fixation	Tête de poteau
Pour poteaux Ø	54-60 mm	N. trous ouverts	1
Dim. externes LxHxP (mm)	122x149x85	Test du fil incandescent	650 °C
Thermopression avec bille	70 °C	Norme	EN 60670-1
Température d'installation	-25 +60 °C	Electrocod	0212

### DIMENSIONS



### SYMBOLE TECHNIQUE

**IP**

IP55



II

**IK**

IK07

**GWT**

650 °C

70 °C

### NORMES ET HOMOLOGATIONS



GEWISS FRANCE SAS  
 ILIADE, 3 rue Christophe Colomb, 91300 Massy,  
 France  
 Tél : +33 (0) 1 64 86 80 80  
 Société soumise à la gestion et à la coordination de  
 Polifin S.p.A.

[www.gewiss.com/fr/fr](http://www.gewiss.com/fr/fr)  
[gewiss-fr@gewiss.com](mailto:gewiss-fr@gewiss.com)  
 Dernière mise à jour 22/06/2026

Les caractéristiques, dimensions, dessins et images sont communiqués à titre purement informatif et peuvent faire l'objet de modification sans aucun préavis