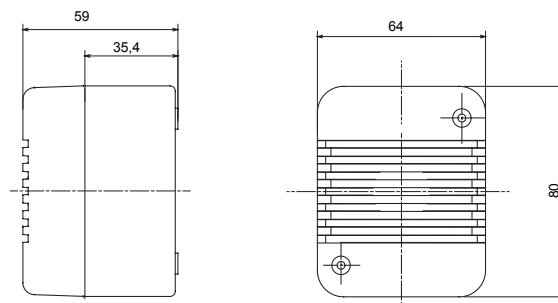




Un système complet et polyvalent de boîtiers modulaires, parfaitement intégrés avec série SYSTEM, qui permet de répondre aux besoins d'installation protégée des secteurs résidentiel, tertiaire et industriel. La série 27 COMBI est disponible en version IP40 et en version étanche avec indices de protection IP55, IP65 et IP66 pour toutes les applications extérieures soumises à des conditions atmosphériques difficiles.

Couleur	Gris RAL 7035	Nb trous défonçables Ø 23	Latéraux 1 / Sur le fond 1
N. trous Ø 23 avec passe-fil	1	Type défonçable	Amovibles avec outil
Indice de protection	IP40	Classe isolement	II
Vis couvercle	Acier résistant à la corrosion	Couple de serrage vis	0.8 NM
Dim. externes LxHxP (mm)	64x80x59	Tension nominale	24V ca
Intensité sonore	70 dB (à 1 m)	Fréquence impulsions sonor.	1 Hz
Test du fil incandescent	650 °C	Thermopression avec bille	70 °C
Norme	EN 62080	Température d'installation	-25 +60 °C
Electrocod	0132		

DIMENSIONS



SYMBOLE TECHNIQUE



Amovibles avec outil

IP

IP40



II

GWT

650 °C

70 °C

NORMES ET HOMOLOGATIONS



GEWISS FRANCE SAS
 ILIADE, 3 rue Christophe Colomb, 91300 Massy,
 France
 Tél : +33 (0) 1 64 86 80 80
 Société soumise à la gestion et à la coordination de
 Polifin S.p.A.

www.gewiss.com/fr/fr
gewiss-fr@gewiss.com
 Dernière mise à jour 22/06/2026

Les caractéristiques, dimensions, dessins et images sont communiqués à titre purement informatif et peuvent faire l'objet de modification sans aucun préavis