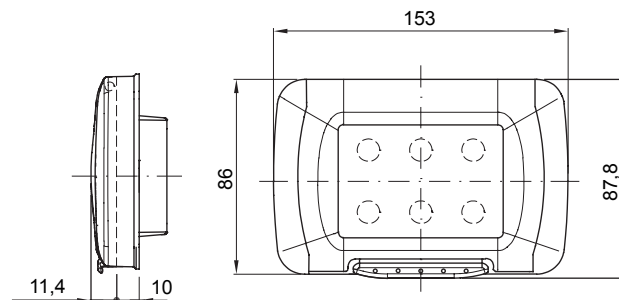




Watertight plates IP55 System range for rectangular (3 and 4 modules) flush mounting boxes. Watertight plates self-supporting for the installation of System range devices. Ergonomic membrane, opening facilitated by a comfortable handle. IP55 degree guaranteed with closed lid and watertight plate mounted on smooth and waterproof walls, without grooves.

Description	4 modules	Couleur plaques	Gris RAL 7035
Finition	Brillante	Matière	Technopolymère
Indice de protection	IP55 (avec couvercle fermé)	Couvercle	Avec membrane
Couleur de la membrane	Transparent	Pour boîte à encastrer	Rectangulaire 4 modules
Fixation	2 vis (incluses)	Type de vis	6/32 x 18mm
Matériau de la vis	Acier zingué	Support inclus	Plaques autoportantes
Joint	Vulcanized expanded rubber	Test du fil incandescent	650 °C
Thermopression avec bille	70 °C	Norme	EN 60669-1
Température d'utilisation	-25 +60 °C	Résistance aux UV	Oui (ISO 4892-2)
Angle d'ouverture maximal du couvercle	100°	Electrocod	0110

DIMENSIONS



SYMBOLE TECHNIQUE

IP

GWT



IP55 (avec couvercle fermé)

650 °C

-25 +60 °C

70 °C

NORMES ET HOMOLOGATIONS



GEWISS FRANCE SAS
 ILIADE, 3 rue Christophe Colomb, 91300 Massy,
 France
 Tél : +33 (0) 1 64 86 80 80
 Société soumise à la gestion et à la coordination de
 Polifin S.p.A.

www.gewiss.com/fr/fr
gewiss-fr@gewiss.com
 Dernière mise à jour 22/06/2026

Les caractéristiques, dimensions, dessins et images sont communiqués à titre purement informatif et peuvent faire l'objet de modification sans aucun préavis