



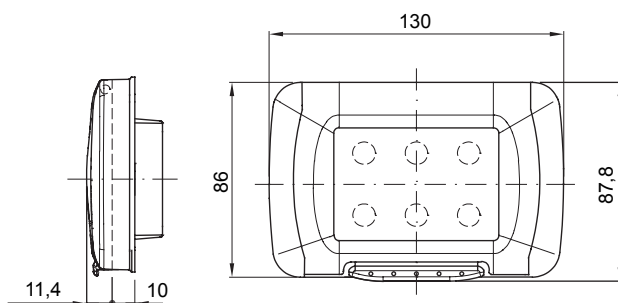
Placche stagne IP55 serie System per fissaggio su scatole rettangolari (3 e 4 posti). Placche stagne autoportanti per l'installazione di dispositivi System. Membrana ergonomica, apertura agevolata da una comoda impugnatura. Grado IP55 garantito a coperchio chiuso e con montaggio su pareti lisce, impermeabili e senza scanalature.

Descrizione	3 posti	Colore placca	Nero
Finitura	Lucida	Materiale	Tecnopolimero
Grado di protezione	IP55 (a coperchio chiuso)	Coperchio	Con membrana
Colore membrana	Trasparente	Per scatola da incasso	Rettangolare 3 posti
Fissaggio	A vite (n° 2)	Tipo di vite	6/32 x 18mm
Materiale vite	Acciaio zincato	Supporto incluso	Placca autoportante
Guarnizioni	Gomma espansa vulcanizzata	Resistenza al filo incandescente	650 °C
Termopressione con biglia	70 °C	Norma di riferimento	EN 60669-1
Temperatura di impiego	-25 +60 °C	Resistenza raggi UV	SI (ISO 4892-2)
Massimo angolo di apertura coperchio	100°	Codice Electrocod	0110

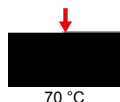
COMPORAMENTO AGLI AGENTI CHIMICI ED ATMOSFERICI

Soluzione salina	Acidi		Basi		Solventi				Olio minerale	Raggi UV
	Concentrati	Diluiti	Concentrate	Diluite	Esano	Benzolo	Acetone	Alcool		
Resistente	Resistenza limitata	Resistente	Resistente	Resistente	Resistenza limitata	Non resistente	Non resistente	Non resistente	Resistenza limitata	Resistente

DIMENSIONALE



SIMBOLOGIA TECNICA



IP55 (a coperchio chiuso)

MARCHI/APPROVAZIONI



GEWISS S.p.A. Via Domenico Bosatelli 1
24069 Cenate Sotto - Bergamo - Italy
tel. +39 035 94 61 11 fax +39 035 94 69 09
Società soggetta alla direzione e coordinamento di Polifin S.p.A

www.gewiss.com
sat@gewiss.com
aggiornamento del 29/06/2026

Dati, misure, disegni e foto sono riportati a mero titolo informativo.
Potranno essere modificati in ogni momento.