



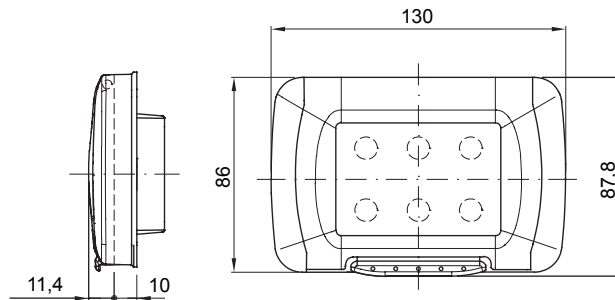
Watertight plates IP55 System range for rectangular (3 and 4 modules) flush mounting boxes. Watertight plates self-supporting for the installation of System range devices. Ergonomic membrane, opening facilitated by a comfortable handle. IP55 degree guaranteed with closed lid and watertight plate mounted on smooth and waterproof walls, without grooves.

Description	3 modules	Couleur plaques	Blanc nuage
Finition	Brillante	Matière	Technopolymère
Indice de protection	IP55 (avec couvercle fermé)	Couvercle	Avec membrane
Couleur de la membrane	Transparent	Pour boîte à encastrer	Rectangulaire 3 modules
Fixation	2 vis (incluses)	Type de vis	6/32 x 18mm
Matériau de la vis	Acier zingué	Support inclus	Plaques autoportantes
Joint	Vulcanized expanded rubber	Test du fil incandescent	650 °C
Thermopression avec bille	70 °C	Norme	EN 60669-1
Température d'utilisation	-25 +60 °C	Résistance aux UV	Oui (ISO 4892-2)
Angle d'ouverture maximal du couvercle	100°	Electrocod	0110

#### RÉACTION AUX AGENTS CHIMIQUES ET ATMOSPHÉRIQUES

Solution saline	Acides		Bases		Solvants				Huile minérale	Rayones UV
	Concentrés	Dilués	Concentrés	Dilués	Hexane	Benzène	Acétone	Alcool éthylique		
Résistant	Résistance limitée	Résistant	Résistant	Résistant	Résistance limitée	Non résistant	Non résistant	Non résistant	Résistance limitée	Résistant

#### DIMENSIONS



#### SYMBOLE TECHNIQUE

**GWT**

650 °C



70 °C



-25 +60 °C

IP55 (avec couvercle fermé)

#### NORMES ET HOMOLOGATIONS



GEWISS FRANCE SAS  
 ILIADE, 3 rue Christophe Colomb, 91300 Massy,  
 France  
 Tél : +33 (0) 1 64 86 80 80  
 Société soumise à la gestion et à la coordination de  
 Polifin S.p.A.

[www.gewiss.com/fr/fr](http://www.gewiss.com/fr/fr)  
[gewiss-fr@gewiss.com](mailto:gewiss-fr@gewiss.com)  
 Dernière mise à jour 22/06/2026

Les caractéristiques, dimensions, dessins et images sont communiqués à titre purement informatif et peuvent faire l'objet de modification sans aucun préavis