



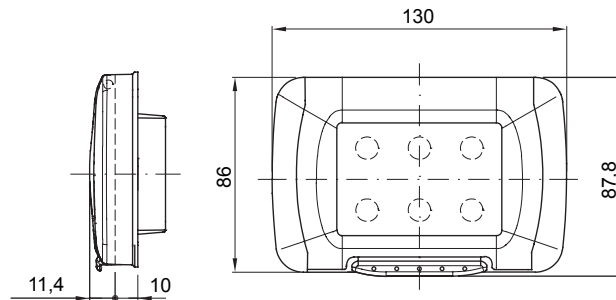
Placche stagne IP55 serie System per fissaggio su scatole rettangolari (3 e 4 posti). Placche stagne autoportanti per l'installazione di dispositivi System. Membrana ergonomica, apertura agevolata da una comoda impugnatura. Grado IP55 garantito a coperchio chiuso e con montaggio su pareti lisce, impermeabili e senza scanalature.

|                                      |                            |                                  |                      |
|--------------------------------------|----------------------------|----------------------------------|----------------------|
| Descrizione                          | 3 posti                    | Colore placca                    | Bianco nuvola        |
| Finitura                             | Lucida                     | Materiale                        | Tecnopolimero        |
| Grado di protezione                  | IP55 (a coperchio chiuso)  | Coperchio                        | Con membrana         |
| Colore membrana                      | Trasparente                | Per scatola da incasso           | Rettangolare 3 posti |
| Fissaggio                            | A vite (n° 2)              | Tipo di vite                     | 6/32 x 18mm          |
| Materiale vite                       | Acciaio zincato            | Supporto incluso                 | Placca autoportante  |
| Guarnizioni                          | Gomma espansa vulcanizzata | Resistenza al filo incandescente | 650 °C               |
| Termopressione con biglia            | 70 °C                      | Norma di riferimento             | EN 60669-1           |
| Temperatura di impiego               | -25 +60 °C                 | Resistenza raggi UV              | Si (ISO 4892-2)      |
| Massimo angolo di apertura coperchio | 100°                       | Codice Electrocod                | 0110                 |

#### COMPORAMENTO AGLI AGENTI CHIMICI ED ATMOSFERICI

| Soluzione salina | Acidi               |            | Basi        |            | Solventi            |                |                |                | Olio minerale       | Raggi UV   |
|------------------|---------------------|------------|-------------|------------|---------------------|----------------|----------------|----------------|---------------------|------------|
|                  | Concentrati         | Diluiti    | Concentrate | Diluite    | Esano               | Benzolo        | Acetone        | Alcool         |                     |            |
| Resistente       | Resistenza limitata | Resistente | Resistente  | Resistente | Resistenza limitata | Non resistente | Non resistente | Non resistente | Resistenza limitata | Resistente |

#### DIMENSIONALE



#### SIMBOLOGIA TECNICA

IP

IP55 (a coperchio chiuso)

GWT

650 °C



70 °C



-25 +60 °C

#### MARCHI/APPROVAZIONI



GEWISS S.p.A. Via Domenico Bosatelli 1  
24069 Cenate Sotto - Bergamo - Italy  
tel. +39 035 94 61 11 fax +39 035 94 69 09  
Società soggetta alla direzione e coordinamento di  
Polifin S.p.A

www.gewiss.com  
sat@gewiss.com  
aggiornamento del 28/05/2026

Dati, misure, disegni e foto sono riportati a mero titolo informativo.  
Potranno essere modificati in ogni momento.