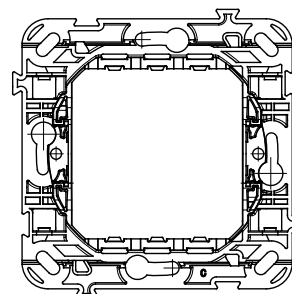
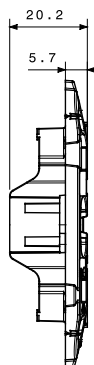
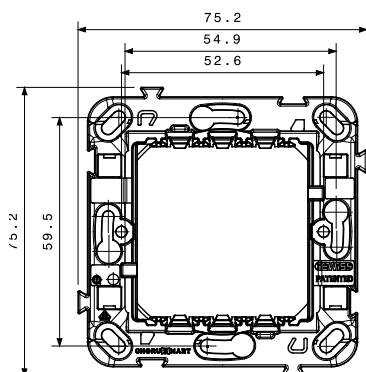


Supporti per il fissaggio dei dispositivi modulari della serie civile ChoruSmart, realizzati in tecnopolimero con struttura irrobustita da nervature che garantiscono elevate prestazioni. La gamma comprende versioni per il montaggio con placche per scatole rettangolari con capienza fino a 12 moduli, versioni in abbinamento a placche standard internazionale su scatole tonde/quadrate e versioni per guida DIN. Sono adatti per scatole con montaggio a incasso o a parete e sono dotati di sistemi di fissaggio a vite o tramite griffe. Il pratico sistema di aggancio/sgancio frontale degli apparecchi modulari ChoruSmart permette inoltre di alloggiare dispositivi aventi modularità da 1/2, 1, 2 e 3 moduli.

Descrizione	2 posti	Caratteristiche	Halogen free
Fissaggio	Con griffe	Per scatola	Tonda
Glow wire test	650 °C	Termopressione con biglia	70 °C
Norma di riferimento	EN 60669-1	Codice Electrocod	0122

DIMENSIONALE



SIMBOLOGIA TECNICA



650 °C



70 °C

MARCHI/APPROVAZIONI

