

# Scheda Tecnica Prodotto

## GW16704TB

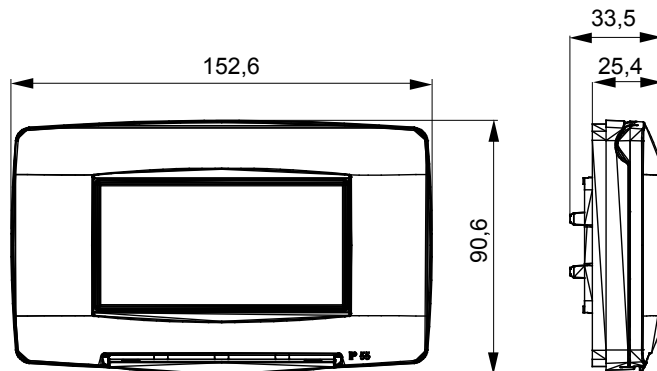
Articoli in esaurimento



Gamma di placche per la serie civile ChoruSmart, realizzate in un'ampia varietà di forme, colori, materiali e finiture. Comprende cinque diverse forme (ONE, GEO, EGO, LUX, ICE e ICE Touch) per scatole rettangolari con capienza fino a 12 moduli e tre diverse forme (ONE International, GEO International, EGO international e LUX International) adatte per scatole tonde/quadrate, sia singole che abbinate tra loro in configurazione orizzontale o verticale, con capienza da 2 fino a 2+2+2+2 moduli. Tutte le placche della serie civile ChoruSmart utilizzano gli stessi supporti, senza la necessità di adattatori aggiuntivi. La gamma comprende anche placche cieche, placche stagne IP55 e placche per profilati.

|                           |               |                      |               |
|---------------------------|---------------|----------------------|---------------|
| Descrizione               | 4 posti       | Colore               | Bianco lucido |
| Materiale                 | Tecnopolimero | Finitura             | Lucida        |
| Grado di protezione       | IP55          | Per scatola          | Rettangolare  |
| Supporto incluso          | GW16804       | Glow wire test       | 650 °C        |
| Termopressione con biglia | 70 °C         | Norma di riferimento | EN 60669-1    |
| Codice Electrocod         | 0110          |                      |               |

### DIMENSIONALE



### SIMBOLOGIA TECNICA

**IP**

IP55

**GWT**

650 °C



70 °C

### MARCHI/APPROVAZIONI



GEWISS S.p.A. Via Domenico Bosatelli 1  
24069 Cenate Sotto - Bergamo - Italy  
tel. +39 035 94 61 11 fax +39 035 94 69 09  
Società soggetta alla direzione e coordinamento di  
Polifin S.p.A

www.gewiss.com  
sat@gewiss.com  
aggiornamento del 04/06/2026

Dati, misure, disegni e foto sono riportati a mero titolo informativo.  
Potranno essere modificati in ogni momento.