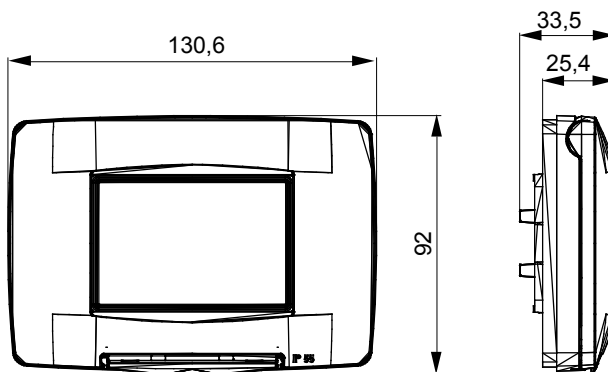




Gamma di placche per la serie civile ChoruSmart, realizzate in un'ampia varietà di forme, colori, materiali e finiture. Comprende cinque diverse forme (ONE, GEO, EGO, LUX, ICE e ICE Touch) per scatole rettangolari con capienza fino a 12 moduli e tre diverse forme (ONE International, GEO International, EGO international e LUX International) adatte per scatole tonde/quadrate, sia singole che abbinate tra loro in configurazione orizzontale o verticale, con capienza da 2 fino a 2+2+2+2 moduli. Tutte le placche della serie civile ChoruSmart utilizzano gli stessi supporti, senza la necessità di adattatori aggiuntivi. La gamma comprende anche placche cieche, placche stagne IP55 e placche per profilati.

| | | | |
|---------------------------|---------------|----------------------|--------------|
| Descrizione | 3 posti | Colore | Nero lucido |
| Materiale | Tecnopolimero | Finitura | Lucida |
| Grado di protezione | IP55 | Per scatola | Rettangolare |
| Supporto incluso | GW16803 | Glow wire test | 650 °C |
| Termopressione con biglia | 70 °C | Norma di riferimento | EN 60669-1 |
| Codice Electrocod | 0110 | | |

DIMENSIONALE



SIMBOLOGIA TECNICA

IP

IP55

GWT

650 °C



70 °C

MARCHI/APPROVAZIONI

