

# Scheda Tecnica Prodotto

## GW16427TN

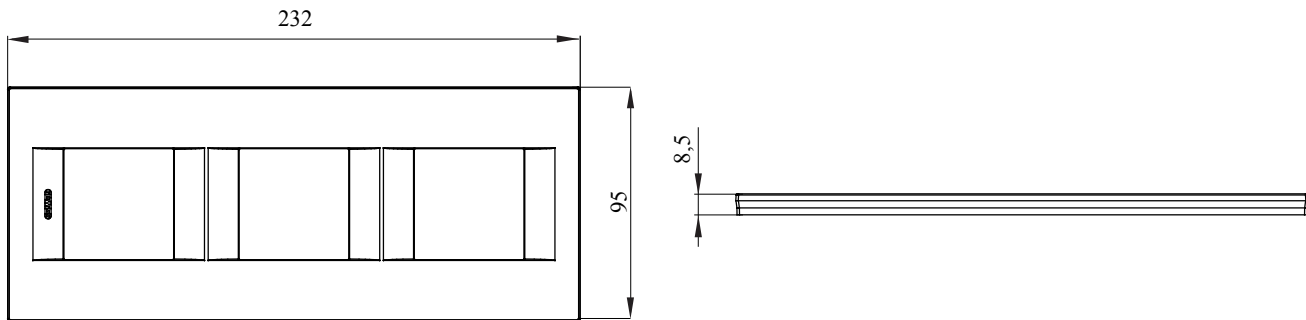
CHORUSMART - serie civile



Gamma di placche per la serie civile ChoruSmart, realizzate in un'ampia varietà di forme, colori, materiali e finiture. Comprende cinque diverse forme (ONE, GEO, EGO, LUX, ICE e ICE Touch) per scatole rettangolari con capienza fino a 12 moduli e tre diverse forme (ONE International, GEO International, EGO international e LUX International) adatte per scatole tonde/quadrate, sia singole che abbinata tra loro in configurazione orizzontale o verticale, con capienza da 2 fino a 2+2+2+2 moduli. Tutte le placche della serie civile ChoruSmart utilizzano gli stessi supporti, senza la necessità di adattatori aggiuntivi. La gamma comprende anche placche cieche, placche stagne IP55 e placche per profilati.

|                           |                           |                      |             |
|---------------------------|---------------------------|----------------------|-------------|
| Famiglia                  | GEO International         | Descrizione          | 2+2+2 posti |
| Tipo                      | Verticale                 | Colore               | Nero toner  |
| Materiale                 | Tecnopolimero             | Finitura             | Lucida      |
| Per montaggio su supporto | GW16821, GW16822, GW16823 | Glow wire test       | 650 °C      |
| Termopressione con biglia | 70 °C                     | Norma di riferimento | EN 60669-1  |
| Codice Electrocod         | 0111                      |                      |             |

### DIMENSIONALE



### SIMBOLOGIA TECNICA

# GWT

650 °C

70 °C

### MARCHI/APPROVAZIONI



GEWISS S.p.A. Via Domenico Bosatelli 1  
24069 Cenate Sotto - Bergamo - Italy  
tel. +39 035 94 61 11 fax +39 035 94 69 09  
Società soggetta alla direzione e coordinamento di  
Polifin S.p.A

www.gewiss.com  
sat@gewiss.com  
aggiornamento del 28/05/2026

Dati, misure, disegni e foto sono riportati a mero titolo  
informativo.  
Potranno essere modificati in ogni momento.