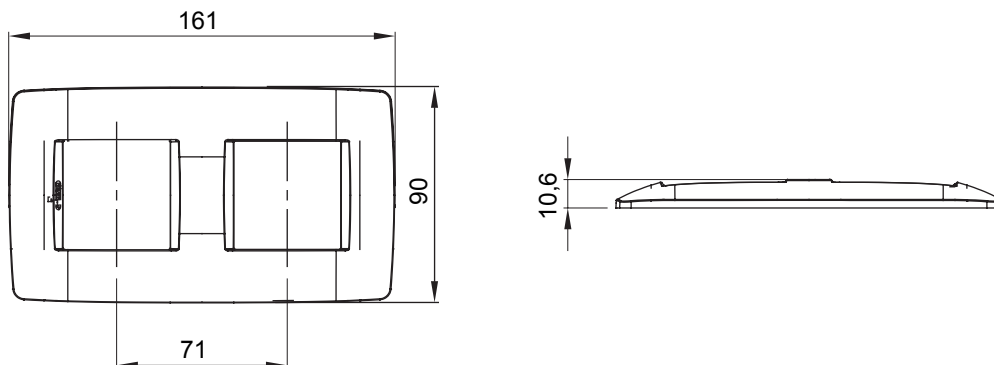


Gamma di placche per la serie civile ChoruSmart, realizzate in un'ampia varietà di forme, colori, materiali e finiture. Comprende cinque diverse forme (ONE, GEO, EGO, LUX, ICE e ICE Touch) per scatole rettangolari con capienza fino a 12 moduli e tre diverse forme (ONE International, GEO International, EGO international e LUX International) adatte per scatole tonde/quadrate, sia singole che abbinate tra loro in configurazione orizzontale o verticale, con capienza da 2 fino a 2+2+2+2 moduli. Tutte le placche della serie civile ChoruSmart utilizzano gli stessi supporti, senza la necessità di adattatori aggiuntivi. La gamma comprende anche placche cieche, placche stagne IP55 e placche per profilati.

|                           |                           |                           |                |
|---------------------------|---------------------------|---------------------------|----------------|
| Famiglia                  | ONE International         | Descrizione               | 2+2 posti      |
| Tipo                      | Verticale                 | Colore                    | Nero toner     |
| Materiale                 | Tecnopolimero             | Finitura                  | Lucida         |
| Per montaggio su supporto | GW16821, GW16822, GW16823 | Per scatola               | Tonda/quadrata |
| Glow wire test            | 650 °C                    | Termopressione con biglia | 70 °C          |
| Norma di riferimento      | EN 60669-1                | Codice Electrocod         | 0110           |

### DIMENSIONALE



### SIMBOLOGIA TECNICA



### MARCHI/APPROVAZIONI

