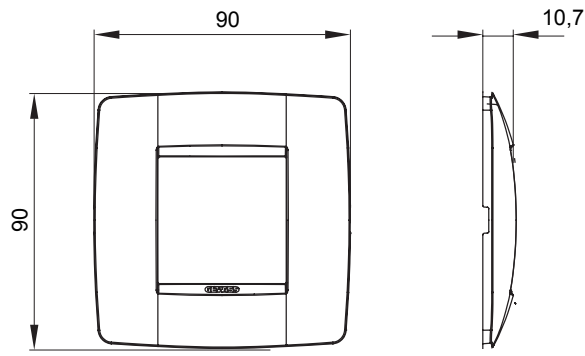


Gamma di placche per la serie civile ChoruSmart, realizzate in un'ampia varietà di forme, colori, materiali e finiture. Comprende cinque diverse forme (ONE, GEO, EGO, LUX, ICE e ICE Touch) per scatole rettangolari con capienza fino a 12 moduli e tre diverse forme (ONE International, GEO International, EGO international e LUX International) adatte per scatole tonde/quadrate, sia singole che abbinate tra loro in configurazione orizzontale o verticale, con capienza da 2 fino a 2+2+2+2 moduli. Tutte le placche della serie civile ChoruSmart utilizzano gli stessi supporti, senza la necessità di adattatori aggiuntivi. La gamma comprende anche placche cieche, placche stagne IP55 e placche per profilati.

Famiglia	ONE International	Descrizione	2 posti
Colore	Nero toner	Materiale	Tecnopolimero
Finitura	Lucida	Per montaggio su supporto	GW16821, GW16822, GW16823
Per scatola	Tonda/quadrata	Glow wire test	650 °C
Termopressione con biglia	70 °C	Norma di riferimento	EN 60669-1
Codice Electrocod	0110		

DIMENSIONALE



SIMBOLOGIA TECNICA



MARCHI/APPROVAZIONI

