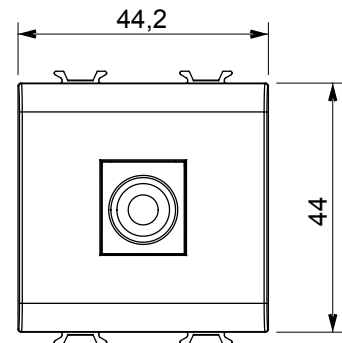
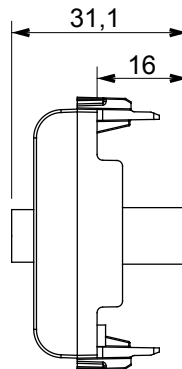
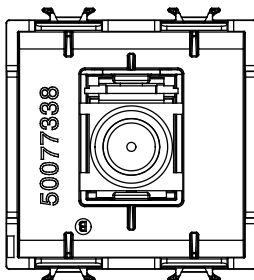




Large gamme d'appareils de contrôle, prises pour alimentation électrique (conformément aux normes nationales et internationales), saisies de signal, contrôle de la climatisation, gestion du confort, signalisation d'alarme technique et gestion de l'éclairage de secours. Les appareils modulaires ChoruSmart sont disponibles dans cinq couleurs (blanc brillant, blanc satin, beige naturel, noir satin et titane laqué) et dans différentes tailles à partir de 1/2, 1, 2 et 3 modules. Grâce aux supports de montage pour boîtes rectangulaires, carrées et rondes, des combinaisons illimitées peuvent être créées avec la gamme de plaques ChoruSmart.

Catégorie	Prise TV/SAT	Description	Directe
Couleur	Titane brillant	Atténuation	0 dB
Fréquence	5-2500 MHz	Blindage	Classe A
Pour connecteur type	F-Femelle	Norme	IEC 61169-24
N. de modules	2	Fixation câble	À pression
Boîtier	Boîtier en matière plastique	Electrocod	0131
Matière	Technopolymère		

DIMENSIONS



NORMES ET HOMOLOGATIONS

