

Scheda Tecnica Prodotto

GW12573A

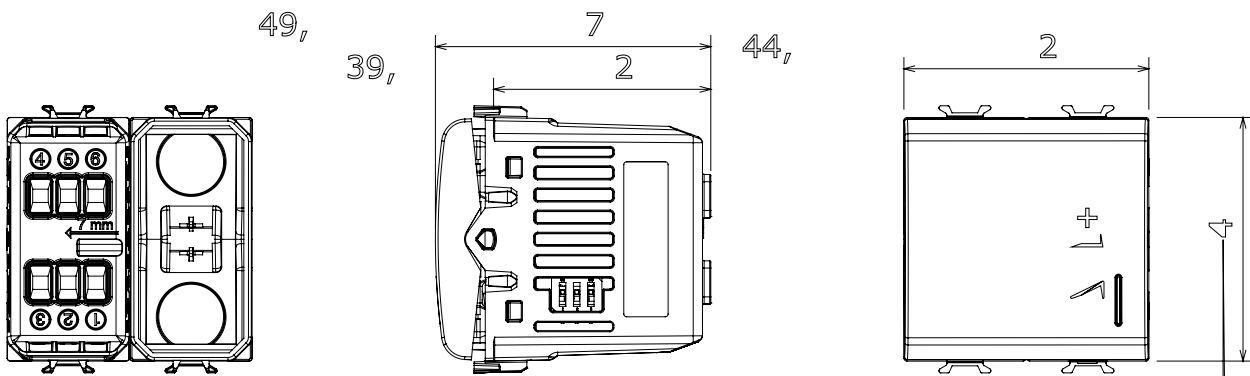
CHORUSMART - serie civile



Ampia gamma di apparecchi di comando, di prese per il prelievo di energia (conformi agli standard nazionali e internazionali), per il prelievo di segnale, per il controllo del clima, per la gestione del comfort, per la segnalazione degli allarmi tecnici, per la gestione dell'illuminazione di emergenza. I dispositivi modulari ChoruSmart sono disponibili in cinque colori, bianco lucido, bianco satinato, natural beige, nero satinato e titanio verniciato e in diverse dimensioni, da 1/2, 1, 2 e 3 moduli. Grazie ai supporti di fissaggio per scatole rettangolari, quadrate e tonde, è possibile creare infinite combinazioni con la gamma delle placche ChoruSmart.

Categoria	Dimmer	Colore	Nero satinato
Morsetti di cablaggio	A vite	Norma di riferimento	EN 60669-2-1; 2014/35/EU; 2014/30/EU
Tensione di alimentazione	230 V ac - 50/60 Hz	Capacità serraggio morsetti cavi flessibili (mm ²)	Max. 1,5
Capacità serraggio morsetti cavi rigidi (mm ²)	Max. 2,5	N. moduli	2
Lampade incandescenza/alogene 230V	40 ÷ 300W	Lampade LED 230V	5 ÷ 150W (max 10 lampade)
Trasf. avvolgim. con lampade alogene 12Vac	40 ÷ 300W	Trasf. elettr. con lampade LED 12Vac	40 ÷ 300W (max 2 trasf.)
Colore LED	Arancio	Codice Electrocod	0141
Materiale	Tecnopolimero		

DIMENSIONALE



MARCHI/APPROVAZIONI



GEWISS S.p.A. Via Domenico Bosatelli 1
24069 Cenate Sotto - Bergamo - Italy
tel. +39 035 94 61 11 fax +39 035 94 69 09
Società soggetta alla direzione e coordinamento di
Polifin S.p.A

www.gewiss.com
sat@gewiss.com
aggiornamento del 18/06/2026

Dati, misure, disegni e foto sono riportati a mero titolo informativo.
Potranno essere modificati in ogni momento.