

Scheda Tecnica Prodotto

GW12367

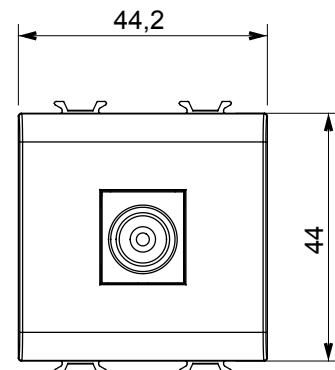
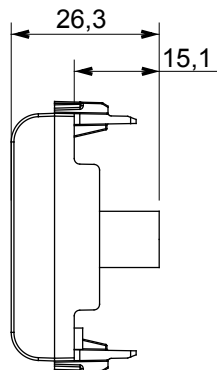
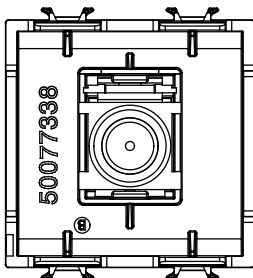
CHORUSMART - serie civile



Ampia gamma di apparecchi di comando, di prese per il prelievo di energia (conformi agli standard nazionali e internazionali), per il prelievo di segnale, per il controllo del clima, per la gestione del comfort, per la segnalazione degli allarmi tecnici, per la gestione dell'illuminazione di emergenza. I dispositivi modulari ChoruSmart sono disponibili in cinque colori, bianco lucido, bianco satinato, natural beige, nero satinato e titanio verniciato e in diverse dimensioni, da 1/2, 1, 2 e 3 moduli. Grazie ai supporti di fissaggio per scatole rettangolari, quadrate e tonde, è possibile creare infinite combinazioni con la gamma delle placche ChoruSmart.

Categoria	Preso TV	Descrizione	Diretta
Colore	Nero satinato	Attenuazione	0 dB
Frequenza	5-2400 MHz	Schermatura	Classe A
Per connettore tipo	IEC-Maschio	Norma di riferimento	IEC 61169-2
N. moduli	2	Fissaggio cavo	A pressione
Struttura	In materiale plastico	Codice Electrocod	0131
Materiale	Tecnopolimero		

DIMENSIONALE



MARCHI/APPROVAZIONI



GEWISS S.p.A. Via Domenico Bosatelli 1
24069 Cenate Sotto - Bergamo - Italy
tel. +39 035 94 61 11 fax +39 035 94 69 09
Società soggetta alla direzione e coordinamento di
Polifin S.p.A

www.gewiss.com
sat@gewiss.com
aggiornamento del 19/06/2026

Dati, misure, disegni e foto sono riportati a mero
titolo informativo.
Potranno essere modificati in ogni momento.