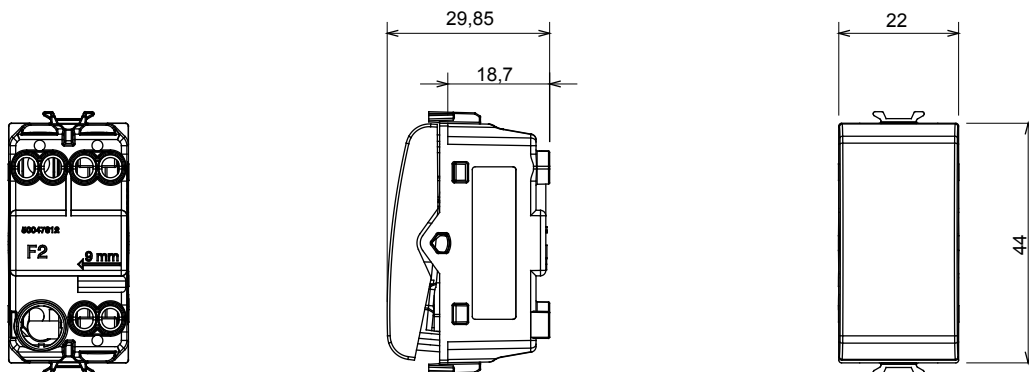




Ampia gamma di apparecchi di comando, di prese per il prelievo di energia (conformi agli standard nazionali e internazionali), per il prelievo di segnale, per il controllo del clima, per la gestione del comfort, per la segnalazione degli allarmi tecnici, per la gestione dell'illuminazione di emergenza. I dispositivi modulari ChoruSmart sono disponibili in cinque colori, bianco lucido, bianco satinato, natural beige, nero satinato e titanio verniciato e in diverse dimensioni, da 1/2, 1, 2 e 3 moduli. Grazie ai supporti di fissaggio per scatole rettangolari, quadrate e tonde, è possibile creare infinite combinazioni con la gamma delle placche ChoruSmart.

|  |                                     |  |                       |
|--|-------------------------------------|--|-----------------------|
| Categoria  | Interruttore                        | Tasto  | Neutro                |
| Colore   | Nero satinato                       | Descrizione  | 1P - 16 AX            |
| Tensione   | 250 V ac                            | Norma di riferimento                                       | EN 60669-1            |
| Tenuta alla tensione di prova                                  | 2000 V a 50 Hz per 1 minuto         | Potenza lampade LED 230V                                   | 200 W                 |
| Resistenza di isolamento                                       | > 5 MOhm                            | Morsetti di cablaggio                                      | A vite                |
| Funzionam. prolungato interrutt. (N. camb. posiz.)             | 40.000 a In 250 V ac $\cos\phi=0,6$ | Termopressione con biglia                                  | 125 °C                |
| Resistenza al filo incandescente                               | 850 °C                              | Tenuta morsetti a trazione dei cavi                        | > 50 N                |
| Capacità serraggio morsetti cavi flessibili (mm <sup>2</sup> ) | min. 0,75 - max. 2x4                | Capacità serraggio morsetti cavi rigidi (mm <sup>2</sup> ) | min. 0,5 - max. 2x2,5 |
| N. moduli  | 1                                   | Materiale  | Tecnopolimero         |
| Codice Electrocod  | 0130                                |  |                       |

### DIMENSIONALE



### SIMBOLOGIA TECNICA



### MARCHI/APPROVAZIONI

