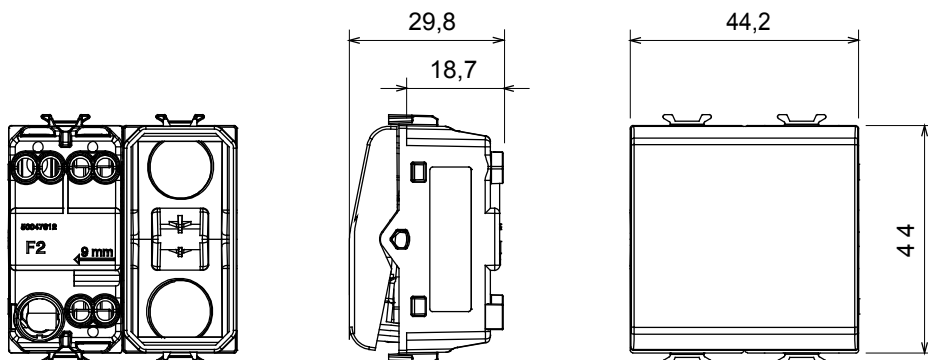


Large gamme d'appareils de contrôle, prises pour alimentation électrique (conformément aux normes nationales et internationales), saisies de signal, contrôle de la climatisation, gestion du confort, signalisation d'alarme technique et gestion de l'éclairage de secours. Les appareils modulaires ChoruSmart sont disponibles dans cinq couleurs (blanc brillant, blanc satin, beige naturel, noir satin et titane laqué) et dans différentes tailles à partir de 1/2, 1, 2 et 3 modules. Grâce aux supports de montage pour boîtes rectangulaires, carrées et rondes, des combinaisons illimitées peuvent être créées avec la gamme de plaques ChoruSmart.

Catégorie	One-way switch	Bouton	Neutre
Couleur	Blanc brillant	Description	1P - 16AX
Tension	250 V ca	Norme	EN 60669-1
Tenue à la tension d'essai	2000 V à 50 Hz pendant 1 minute	Puissance nominale de lampes LED 230 V	200 W
Résistance d'isolement	> 5 MOhm	Bornes de câblage	À vis
Endurance (Nbre de manœuvres)	40 000 à In 250 V ca cosφ=0,6	Thermopression avec bille	125 °C
Test du fil incandescent	850 °C	Résistance des bornes à la traction des câbles	> 50 N
Capacité de serrage des bornes câbles souples (mm ²)	min. 0,75 - max. 2x4	Capacité de serrage des bornes câbles rigides (mm ²)	min. 0,5 - max. 2x2,5
N. de modules	2	Matière	Technopolymère
Electrocod	0130		

DIMENSIONS



SYMBOLE TECHNIQUE



NORMES ET HOMOLOGATIONS

