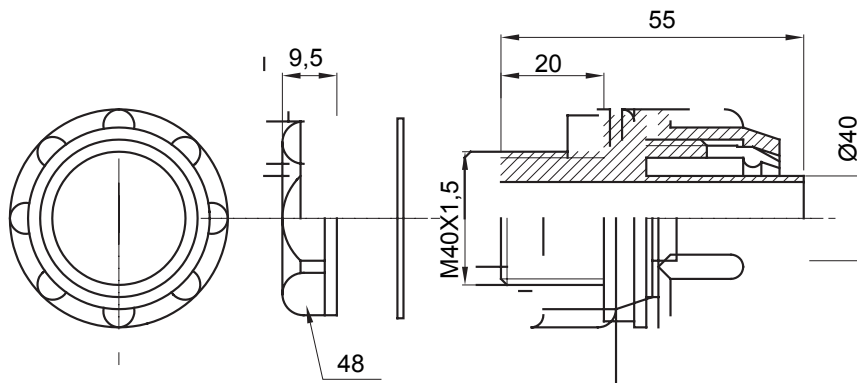




Raccord tournant droit pour gaine avec degré de protection IP54.

Couleur	Gris RAL 7035	Indice de protection	IP54
Pas métrique	M40x1,5	Gaine Ø (mm)	40
Type	Fixe	Electrocod	210

DIMENSIONS



SYMBOLE TECHNIQUE

IP54

NORMES ET HOMOLOGATIONS

