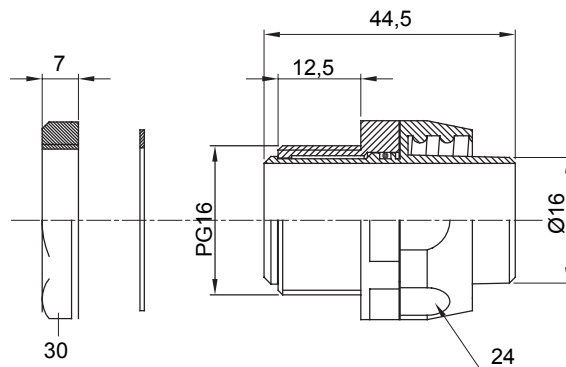




Raccord tournant droit pour gaine avec degré de protection IP54.

Couleur	Noir RAL 9005	Indice de protection	IP54
Pas PG	16	Gaine Ø (mm)	16
Type	Tournant	Electrocod	210

### DIMENSIONS



### SYMBOLE TECHNIQUE

# IP

IP54

### NORMES ET HOMOLOGATIONS

